

[Eine etwas kürzere Fassung erschien in: Andrea Dezi / Emilio Carlo Corriero (eds): *Nature and realism in Schelling's philosophy*. (Rom: Accademia University Press, 2014), pp. 131-185].

Goethes Pech mit Schelling

Optimistische Blicke auf ein ideengeschichtliches Fiasko

Olaf L. Müller, Humboldt-Universität zu Berlin

TEIL 1: SPEKULATION ODER EMPIRIE?

1.1. Einleitung — 1.2. Vorgeschichte der ersten Begegnung — 1.3. Schelling und Goethe am Prisma — 1.4. Goethes Pech mit Schellings Öffentlichkeitswirkung — 1.5. Lästereien hinter den Kulissen

TEIL 2: BIPOLARITÄT BEI DEN SPEKTREN

2.1. Was Goethe am Prisma entdeckt hatte — 2.2. Bipolarität — 2.3. Apriorische Rettungsringe gegen den Untergang im Datenchaos — 2.4. Besuch bei Kant — 2.5. Regulative Ideen à la Kant am Beispiel des Homogenitätsprinzips

TEIL 3: BIPOLARITÄT ALS REGULATIVE IDEE

3.1. Exporte aus Königsberg nach Weimar und Jena — 3.2. Die Geburt des UV-Lichts aus dem Geiste der Symmetrie — 3.3. Goethe sucht und sucht — 3.4. Wer sucht, der findet — 3.5. Vor polaren Übertreibungen wird gewarnt

ANHANG: Literatur — Abbildungen und deren Erklärungen — Zeittafel

ZUSAMMENFASSUNG. Goethe und Schelling begannen ihre Zusammenarbeit mit intensiven optischen Experimenten. Schelling lernte von Goethe, dass sich viele Farbphänomene bipolar anordnen lassen und dass eine optische Symmetrie bzw. Dualität zwischen weißem Licht und schwarzem Schatten besteht. Goethe lernte von Schelling, dass man das Prinzip der Bipolarität als forschungsleitende Idee verstehen kann (als eine regulative Idee in Kants Sinn). In der optischen Forschung kommt man mit dieser Idee wesentlich weiter, als gemeinhin angenommen wird; ihr Potential ist bis heute nicht ausgeschöpft. Sie ist u.a. deshalb in der Versenkung verschwunden, weil ihre Verfechter mit ihr unseriös über die Stränge schlugen – *außerhalb* der Optik. Wenn sich das hätte vermeiden lassen, wäre Goethes *Farbenlehre* von Physikern möglicherweise weniger feindselig aufgenommen worden. Pech für Goethe.

*Zu fragmentarisch ist Welt und Leben!
Ich will mich zum deutschen Professor begeben.
Der weiß das Leben zusammzusetzen,
Und er macht ein verständlich System daraus;
Mit seinen Nachtmützen und Schlafrockfetzen
Stopft er die Lücken des Weltenbaus.*

Heinrich Heine, *Buch der Lieder, Die Heimkehr* 58¹

Goethes Pech mit Schelling

Optimistische Blicke auf ein ideengeschichtliches Fiasko

TEIL 1: SPEKULATION ODER EMPIRIE?

1.1. Einleitung

Im Zuge seiner Kritik an Newtons Theorie vom Licht und den Farben arbeitete Goethe mit den berühmtesten Philosophen seiner Zeit zusammen: mit Fichte, Schelling, Schopenhauer und Hegel. Alle diese Philosophen haben Goethe gegen Newton rechtgegeben. Sie taten das nicht leichtfertig. Vielmehr kannten sie sich in der Sache besser aus als viele ihrer Zeitgenossen. Insbesondere kannten sie Newtons und Goethes optische Experimente – und zwar nicht vom Hörensagen, sondern aus eigener Anschauung. Es war Goethe selbst, der seine geistige Umgebung fürs Experimentieren begeisterte. Er schleppte die Philosophen in sein Labor und ließ nicht locker, bis sie sahen, was zu sehen war. Zum Ausgleich ließ er sich von ihnen philosophisch beraten.

Grandios, oder? Gibt es vielversprechendere Beispiele für fruchtbaren Austausch zwischen naturwissenschaftlicher und philosophischer Forschung? Kaum. Nichtsdestoweniger endete die Geschichte des Austauschs zwischen Goethe und der klassischen deutschen Philosophie im Desaster. Genauer gesagt endete sie – mit jedem der vier Philosophen – jeweils in einem eigenen Desaster. Diesmal will ich nur Goethes Pech mit Schelling aufrollen. Es ähnelt zwar dem

¹ Heine [BL]:131.

Debakel mit Hegel, dem Fiasko mit Fichte und der Katastrophe mit Schopenhauer. Doch sollte man die verzwickten Schriften aller dieser Denker nicht über einen Kamm scheren – ebensowenig wie ihr Verhältnis zum Dichter.

Goethes Pech mit Schelling finde ich lehrreich; und es lässt sich optimistisch rekonstruieren, ganz im Einklang mit Goethes eigener Geisteshaltung. Was zwischen beiden vorfiel, ist zwar ideengeschichtlich misslich; doch schrammten sie nah an einem gemeinsamen Triumph vorbei. Auf diesen Triumph soll meine Rekonstruktion zulaufen. Natürlich kann ich die schlechten Nachrichten über den tatsächlichen Verlauf nicht einfach wegschieben; ich werde mit ihnen beginnen. Doch im Anschluss daran will ich zeigen, welch gutes Ende die Affaire hätte nehmen können. Von der Sache her versteckt sich hinter Goethes Pech mit Schelling eine kleine wissenschaftsphilosophische Goldgrube. Vergraben hatte das Gold der allerbedeutendste deutsche Philosoph der Goethezeit, und zwar in einem Labyrinth namens *Kritik der reinen Vernunft*.² Doch wenn ich recht sehe, nützen uns rein philosophische Ausgrabungsarbeiten bei Kant wenig. Erst wenn wir kantische Gedanken mithilfe der Experimente konkretisieren, um die es Goethe und Schelling zu tun war, wird sich die Mühe lohnen.

Dabei soll insbesondere herauskommen, was Schelling und Goethe mit ihrem berüchtigten Schlachtruf von der Polarität gemeint haben. Sobald wir diese Idee von ihren überzogenen Anwendungen befreien, wird sich herausstellen, dass sie alles andere als ein Phantasieprodukt wirrer Romantiker ist. Im Gegenteil, sie hängt eng mit seriöser empirischer Naturwissenschaft zusammen, und zwar noch heute.

² Kant [KRV]. "Labyrinth" ist Goethes Ausdruck, siehe Goethe [ENP]:91₂₂.

1.2. Vorgeschichte der ersten Begegnung

Schelling war sechzehn Jahre alt und lebte seit einem Jahr im Tübinger Stift, als Goethe im Jahr 1791 seine früheste antinewtonianische Veröffentlichung vom Stapel ließ, das erste Stück der *Beiträge zur Optik*.³ Im Jahr darauf vollendete Schelling seine Magister-Dissertation über das Böse. Er war geistig frühreif, hatte aber von Goethes Experimenten noch keine Ahnung. In atemberaubendem Tempo schrieb er an seinem explodierenden Werk; u.a. entstanden Schellings *Ideen zu einer Philosophie der Natur* – ein Buch von mehr als zweihundertfünfzig Seiten, das im Jahr 1797 auf den Markt kam. Es war die erste Schrift Schellings, die Goethe in die Hände nahm. Geheimrat Christian Gottlob Voigt (1743-1819) hatte sie ihm Sylvester 1797 zukommen lassen, und Goethe studierte sie voller guter Vorsätze gleich am Neujahrstag des Jahres 1798.⁴ Zwei Tage später schlug er Schiller vor, ihm das Buch beim nächsten Treffen mitzubringen und darüber zu reden.⁵

Zu dieser Zeit steckte Goethes Arbeit gegen Newton in einer Krise. Die *Beiträge zur Optik* waren nach dem zweiten Stück (1792) steckengeblieben, und bis die *Farbenlehre* komplett vorlag, sollten noch zwölf Jahre verstreichen.⁶ Goethe hatte experimentelle Sorgen

³ Goethe [BzO]/I.

⁴ Voigt, Brief an Goethe vom 31.12.1797 (siehe Goethe [GBmC]/I:314/5 sowie Goethe [RA]/2: No 1074); Goethe, Tagebuch zum 1.1.1798 (siehe Goethe [WA]/III.2:195); Ruppert [GB]:§3116. – Obwohl ich mich immer wieder auf Goethes Tagebucheinträge stützen werde, ist folgende Warnung angebracht: Wo Goethe im Tagebuch die Schrift eines anderen erwähnt, kann man daraus nicht immer den Schluss ziehen, dass er sie auch gelesen hat. So schrieb Goethe am 15.3.1802: "Zu Hause. Schellings Bruno" (Goethe [WA]/III.2:53). Doch blieb das Buch in Goethes Bibliothek unaufgeschnitten (Ruppert [GB]:§3113).

⁵ Goethe, Brief an Schiller vom 3.1.1798 (siehe Goethe [WA]/IV.13:5). Weitere drei Tage später formulierte Goethe in aller Zurückhaltung erste Einwände gegen das Buch (Goethe, Brief an Schiller vom 6.1.1798 (siehe Goethe [WA]/IV.13:10/1)).

⁶ Der didaktische Teil der *Farbenlehre* wurde bereits im Jahr 1808 gedruckt (damals nur in verschwindend kleiner Auflage, Goethe [EF]); später kam er im Jahr 1810 zusammen mit dem polemischen Teil in einem Band auf den Markt (Goethe [EF], Goethe [ETN]); unabhängig davon erschienen damals noch der historische Teil (Goethe [MzGF]) und allerlei Zusätze, insbesondere die Tafeln nebst ihrer Erklärungen (Goethe [EzGF]). Alle diese Schriften werde ich im folgenden zusammen als *Farbenlehre* bezeichnen.

und philosophische Probleme. Er war mit den *Beiträgen zur Optik* erkenntnistheoretisch auf die Nase gefallen: Dort hatte er Newtons Theorie experimentell zu widerlegen versucht, musste sich aber sagen lassen, dass sich diese Theorie bestens mit den vermeintlichen Gegenexperimenten verträgt.⁷ Und weil er das verstanden hat, suchte er nach einem philosophischen Rahmen, in dem sich sein Unbehagen an Newtons Theorie besser fassen ließe.⁸ Ohne große philosophische Vorbildung griff Goethe nach jedem philosophischen Strohalm, der in seine Nähe kam. Fichte war so ein Strohalm. Von diesem Fiasko vielleicht ein andermal.

Noch bevor Fichte aus Jena vertrieben wurde, stand Goethe wieder mit leeren Händen da. Und dann traf er eines Tages auf Schelling. Das Treffen war von Schiller arrangiert worden, der um Goethes Skepsis gegenüber der zeitgenössischen Philosophie im allgemeinen und gegenüber Schelling im besonderen wusste. Goethes Schelling-Lektüre hatte nämlich keinen guten Weg genommen. In Briefen an Schiller hatte Goethe über die *Ideen zu einer Philosophie der Natur* geklagt:

[...] und ich glaube wieder bey Gelegenheit des Schellingischen Buches zu bemerken, daß von den neuern Philosophen wenig Hülfe zu hoffen ist (Goethe, Brief an Schiller vom 13.1.1798 (siehe Goethe [WA]OM/IV.13:19)).

In Schellings Ideen habe ich wieder etwas gelesen und es ist immer merkwürdig sich mit ihm zu unterhalten [d.h. zu beschäftigen – O.M.]. *Doch glaube ich zu finden daß er das, was den Vorstellungsarten die er in Gang bringen möchte widerspricht, gar bedächtig verschweigt, und was habe ich denn an einer Idee die mich nöthigt, meinen Vorrath von Phänomenen zu verkümmern* (Goethe, Brief an Schiller vom 25.2.1798 (siehe Goethe [WA]OM/IV.13:77); mein Kursivdruck).

⁷ Details unten in Abschnitt 1.6, insbes. Fußnote 42.

⁸ Erste tastende Schritte in dieser Richtung bietet sein Aufsatz Goethe [VaVv]/A aus dem Jahr 1792; siehe auch Goethe [RP] und Goethes Briefwechsel mit Schiller in der ersten Hälfte des Jahres 1798. (Dass Goethe zuguterletzt alle Widerlegungsansprüche fahren ließ, zeigt sich am klarsten in Goethe [ETN]:§31).

Hier schlägt Goethe Töne an, die sein zerrüttetes Verhältnis zur damaligen Philosophie wie ein Leitmotiv durchziehen. Goethe fürchtete sich sein Leben lang vor den schwindelerregenden Abstraktionen der Philosophen und flüchtete sich ins Konkrete – hin zu den Phänomenen, also zu seinen Experimenten mit Farben und Licht.⁹ Dass er Schelling dorthin ein gutes Wegstück mitzunehmen wusste, werde ich im nächsten Abschnitt vorführen.

1.3. Schelling und Goethe am Prisma

Nachdem Goethe und Schelling einander im Mai 1798 zum ersten Mal begegnet waren, schlug das Bild um. So äußerte sich Goethe gegenüber Schiller weit positiver.¹⁰ Und er verhalf der Berufung Schellings nach Jena zum Durchbruch, die Fichte angeschoben hatte und die steckengeblieben war (dazu mehr in Kürze).

Was war passiert? Einfach: Goethe und Schelling hatten miteinander experimentiert. Schon einen Tag nach der ersten Begegnung fingen sie damit an (am 29.5.1798), und das muss beiden so viel verheißen haben, dass sie's am Tag darauf weiterführten.¹¹ Wie ich vermute, hat sich Goethe von Schellings Wert als Gesprächspartner experimentell überzeugt – in einer Art Lackmустest. Hier ein Resümee, das Goethe drei Wochen später an Geheimrat Voigt schrieb:

Schellings kurzer Besuch war mir sehr erfreulich; es wäre für ihn und uns zu wünschen, daß er herbeygezogen würde; für ihn, *damit er [...] auf Erfahrung und Versuche und ein eifriges Studium der Natur hingeleitet werde, um seine schönen Geistestalente recht zweckmäßig anzuwenden*. Für uns würde seine Gegenwart gleichfalls vortheilhaft seyn; die Thätigkeit des jenaischen Kreises würde, durch die Gegenwart eines so

⁹ Zu Goethes Angst vor Abstraktion siehe z.B. Goethe [V]:5.

¹⁰ Goethe, Brief an Schiller vom 11.6.1798 (siehe Goethe [WA]/IV.13:172). Vergl. auch Goethes freundlich abgewogenen Rückblick in den *Tag- und Jahreshäften* 1798 (Goethe [WA]/I.35:79).

¹¹ Goethe, Tagebuch zum 29.-30.5.1798 (siehe Goethe [WA]/III.2:209).

wackern Gliedes, um ein ansehnliches vermehrt werden; *ich würde bey meinen Arbeiten durch ihn sehr gefördert seyn*, besonders aber glaube ich, daß er Scherern sehr nützlich werden könnte, indem der eine das besondere, der andere das allgemeine behandeln und so beyde zum Ganzen arbeiten könnten [...] Ich nehme mir die Freyheit sein Buch, "von der Weltseele," Ihnen als eigen anzubieten, es enthält sehr schöne Ansichten und erregt nur lebhafter den Wunsch, *daß der Verfasser sich mit dem Detail der Erfahrung immer mehr und mehr bekannt machen möge* [...] Wenn man sich entschlosse zu seinen Gunsten etwas bey den übrigen Höfen für ihn zu thun, so würde man sich auf diese beyden Schriften beziehen können und ihn in der Qualität eines denkenden jungen Mannes, *von dessen hellem Blick und guter Methode man sich in den Erfahrungswissenschaften als die Physik und Chemie pp. künftig viel zu versprechen habe*, mit guten Gewissen aufführen können (Goethe, Brief an Voigt vom 21.6.1798 (siehe Goethe [WA]OM/IV.13:188-190); meine Hervorhebungen).

Das klingt wie ein Empfehlungsschreiben oder Gutachten für die Jenenser Universität, und so war es auch gemeint. Schon am 5.7.1798 konnte Goethe das Anstellungsdekret an Schelling versenden, der seinen Dienst im Oktober 1798 antrat.¹²

Aus Goethes Schreiben tritt deutlich hervor, was er sich von Schelling erhofft hat – einen verstärkten Blick auf die *empirische* Forschung. Zwar deutete Goethe an, dass Schelling eher fürs Allgemeine (Abstrakte) zuständig bleiben könne, etwa in Kooperation mit dem Chemiker und Physiker Alexander Nicolaus Scherer (1771-1824), der demzufolge fürs Besondere (z.B. fürs konkrete chemische Experiment) zuständig wäre. Doch wenn beide zusammenarbeiten und auf ein Ganzes hinwirken sollten, wie Goethe es sich ausmalte, dann musste sich Schelling stärker als bislang in die Niederungen der Naturforschung herunterbequemen.¹³ Und ein ähnliches Kooperationsverhältnis scheint sich Goethe zwischen der eigenen

¹² Goethe, Brief an Schelling vom 5.7.1798 (siehe Goethe [WA]/IV.13:202/3); Schiller, Brief an Goethe vom 5.10.1798 (siehe Schiller [NA]/29:285_{16/7}). Zur gesamten Berufung siehe die Dokumente und Briefe in Schelling [BD]/I:127-151.

¹³ Die Voraussetzungen dafür hatte Schelling von 1796 bis 1798 durch seine Studien der Mathematik, Physik, Chemie und besonders Medizin in Leipzig gelegt, siehe z.B. Fuhrmans in Schelling [BD]/I:73-77, Fischer [SLWL]:23, Zeltner [S]:27 und Matthaei in Goethe [LA]/II.3:XXXV.

optischen Forschung und Schellings philosophischen Bemühungen erhofft zu haben. Er scheint gemeint zu haben, dass er Schelling in seine eigene Richtung ziehen oder sogar erziehen könne: weg von der Abstraktion, hin zum Experiment und zur sorgfältigen Beobachtung der Natur.¹⁴ Was ist aus dieser Hoffnung geworden?

Sie trog. Schon am Ende des Jahrs äußerte sich Goethe gegenüber Schiller enttäuscht:

Es ist so ein unendlich seltner Fall daß man sich mit und an einander bildet, daß es mich nicht mehr wundert wenn eine Hoffnung, wie die auf eine nähere Communication mit Schelling, auch fehl schlägt. Indessen können wir doch immer zufrieden seyn daß er uns so nahe ist, indem wir doch immer gewissermaßen das was er hervorbringt, werden sehen, auch macht sichs vielleicht mit der Zeit (Goethe, Brief an Schiller vom 22.12.1798 (siehe Goethe [WA]OM/IV.13:353)).

Wie Sie im kommenden Abschnitt sehen werden, hat sich's mit der Zeit *nicht* gemacht.¹⁵ Zunächst freilich ging es kurz bergauf.¹⁶ So redeten sie im Herbst 1799 abendlang über Empirismus und Naturphilosophie; unter anderem gingen sie Schellings *Einleitung zu seinem Ersten Entwurf eines Systems der Naturphilosophie* ganz durch.¹⁷

Doch was Schelling *nach* seinen ersten Treffen mit Goethe veröffentlichte, brachte dem Dichter Pech. Zwar sprach sich Schelling

¹⁴ Schiller hegte ähnliche Hoffnungen und sah sich darin von Schelling bestärkt (Schiller, Brief an Goethe vom 5.10.1798 (siehe Schiller [NA]/29:285_{16,23})).

¹⁵ Immerhin kam es nicht zum Eklat. Im Gegenteil, als Schelling Ende 1800 unter akuter Schwermut litt, kümmerte sich Goethe rührend um ihn (dazu Kleßmann [IWKA]:227-230, Zeltner [S]:32/3). Und gut ein Jahr später kam es sogar noch einmal zu einem fruchtbaren, wenn auch nicht ungetrübten Gedankenaustausch (Goethe, Brief an Schiller vom 19.2.1802 (siehe Goethe [WA]/IV.16:42/3); mehr dazu in Fußnote 30).

¹⁶ Wie ähnlich die beiden dachten und wie eng sie zusammengearbeitet haben, belegt Jutta Eckle anhand unzähliger Zeugnisse und Materialien, die in der Leopoldina-Ausgabe versammelt sind (Eckle in Goethe [LA]/II.1B:1161/2, 1190).

¹⁷ Schelling [EzSE]; Goethe, Tagebuch zum 22.9.1799, 2.-5.10.1799, 10.10.1799, 13.10.1799 (siehe Goethe [WA]/III.2:260, 262-263, 264, 265). Goethes positive Reaktion auf das Werk ist dokumentiert in einem Brief Friedrich Schlegels an August Wilhelm Schlegel vom 26.7.1800 (siehe Schlegel [BaSB]:431).

mit Verve für Goethes Anliegen aus; aber ohne jeden Bezug zu konkreten Experimenten – ohne gute Gründe also. Was lieb gemeint war, brachte einen gigantischen Image-Schaden für Goethes *Farbenlehre* mit sich. Darunter leidet Goethes Projekt bis heute. Schlimm, oder? Dass es besser hätte kommen können, wird ein genauerer Blick in die Schriften Schellings zeigen. Von ein paar dort verborgenen Perlen hat Goethes Projekt profitiert; und es hätte davon mit etwas Glück weit mehr profitieren können. In Goethes naturwissenschaftlichem und philosophischen Austausch mit Schelling steckte großes Potential. Wie eingangs versprochen, wird sich das Bild also im Lauf meiner Geschichte immer weiter aufhellen. Doch zuerst müssen wir ins Herz der Finsternis.

1.4. Goethes Pech mit Schellings Öffentlichkeitswirkung

Über mangelnde Schützenhilfe seitens Schellings brauchte Goethe nicht zu klagen. Der Denker veröffentlichte beispielsweise schon Ostern 1799 (im *Ersten Entwurf eines Systems der Naturphilosophie*) diese Attacke auf Newton:

Was aber [...] die *optischen* Phänomene betrifft, die eine Materialität des Lichts anzeigen sollen [d.h. dessen Zusammensetzung aus verschiedenen Teilchen – O.M.], so finden wir um so weniger nöthig, uns darauf einzulassen, je weniger jene Phänomene (z.B. Refraction u.a.) selbst ausgemachter Natur sind, und je gewisser es ist, daß fast kein Satz unserer Optik eine unzweifelhafte Existenz hat (Schelling [EESN]:240, Kursiv im Original).

Einerseits also hielt Schelling das *Phänomen* der Refraktion à la Newton für nicht ausgemacht, soll heißen: nicht für sicher belegt.¹⁸ Das klingt, als habe er leugnen wollen, was man mit jedem Prisma sehen kann und was Goethe intensiv erforscht hat.¹⁹ Über so ein

¹⁸ In diesem Sinne wurde die Wendung "ausgemachte Wahrheit" bereits in der Goethezeit gebraucht, siehe Giese [A]:1191(= C2c).

¹⁹ Details dazu im Abschnitt 1.6.

Dumdum-Geschoss wird sich Goethe kaum gefreut haben. Andererseits bestritt Schelling (in einer etwas verunglückten Formulierung), dass Newtons optische Lehrsätze unzweifelhaft bewiesen sind – hier stimmte er mit Goethe überein. Aber bei Schelling steht diese erkenntnistheoretische These nackt da. Nach Gründen zu ihren Gunsten sucht man in Schellings *Erstem Entwurf* vergebens. Doch kann kein Zweifel daran bestehen, dass Schelling damals auf Goethes Seite stand.²⁰ Schelling hatte das Werk in Leipzig und Dresden begonnen, also vor seinem Dienstantritt in Jena.²¹ Es zeugt von seinem rasanten Arbeitsstil, dass er während der Fortführung des Manuskripts (nach dem ersten Treffen mit Goethe) Thesen einzubauen wusste, von denen ihn Goethe überzeugt hatte. Mehr noch, um die gewonnenen Ideen schneller zu verbreiten, ließ Schelling die Schrift ab Oktober/November 1798 bogenweise erscheinen, und Goethe bekam diese Bögen zusammen mit Schiller als einer der ersten zu Gesicht.²²

Zwei Jahre später blätterte oder las Goethe in Schellings *Zeitschrift für spekulative Physik*.²³ Dort schwadronierte Schelling erneut halt- und grundlos gegen Newtons Optik und dehnte den Angriff auch gleich noch auf dessen Dynamik aus:

Lasset uns den Göttern danken, daß sie uns von dem Newtonischen Spectrum (ja wohl Spectrum) eines zusammengesetzten Lichts durch denselben Genius befreit haben, dem wir soviel andres verdanken. – In der That kann nur auf der Basis einer solchen Ansicht, welche die *absolute*

²⁰ Vergl. z.B. Schelling, Brief an Goethe vom 6.1.1800 (siehe Schelling [BD]/II:215/6).

²¹ So Fuhrmans in Schelling [BD]/I:162.

²² Fuhrmans in Schelling [BD]/I:162; Goethe, Tagebuch zum 12.-13.11.1798 (siehe Goethe [WA]/III.2:222); diese und weitere Fundstellen liefert Ruppert [GB]:§3115.

²³ Schelling [DMSP] in Schelling (ed) [ZfSP]/II.2; Goethe, Tagebuch zum 12.5.1801 (siehe Goethe [WA]/III.3:13). Goethe besaß alle vier Stücke dieser Zeitschrift (Ruppert [GB]:§4216) und hatte in früheren Stücken ausgiebig gelesen, jedenfalls im zweiten Stück des ersten Bandes, wie seine briefliche Reaktion darauf zeigt (Goethe, Brief an Schelling vom 27.9.1800 (siehe Goethe [WA]/IV.15:116/7)).

Identität des Lichts behauptet, und die vorgeblichen Erfahrungsbeweise jener nichtigen Hypothese dadurch widerlegt, daß sie an die Stelle der künstlich verwickelten und verunstalteten Experimente der Newtonischen Schule die reinsten, einfachsten Ansprüche der Natur selbst setzt, dieses ganze Identitätssystem sich erheben. Zu verwundern ist es eben nicht, sondern vielmehr ganz natürlich und höchst begreiflich, daß die Physiker, welche den Newtonischen Sätzen knechtische Anhänglichkeit geschworen haben, sich *gegen Versuche setzen, welche ganz unläugbar darthun, daß sie gerade in dem Theil der Physik, worinn sie bisher die größte, ja fast geometrische Evidenz zu besitzen wähnten, sich in Ansehung der Hauptsache in dem grundlosesten Irrthum befunden haben.* Solche Erfahrungen könnten über kurz oder lange den Glauben an diese blinden Priester der verschleierte Göttin auch unter dem Volk wankend machen, und die allgemeine Vermuthung hervorbringen, daß es mit allen anderen Theilen der eigentlichen Physik (nämlich des dynamischen Theils derselben) um nichts besser gestanden habe, und daß die wahre Physik erst jetzt anfangen müsse, zu werden, und sich aus der Verwirrung und Nacht herauszuarbeiten. Eine künftige Geschichte der Physik wird nicht unbemerkt laßen, welche retardirende Kraft in Ansehung der ganzen Wissenschaft die Newtonische Vorstellung vom Licht ausgeübt hat, und wie dagegen die entgegengesetzte, einmal zu Grunde gelegt, und angenommen, die Natur gleichsam öffnet, und den *Ideen* Raum macht, die bis jetzt aus der Physik so gut wie verbannt waren (Schelling [DMSP]:60/1 (§93n3), Hervorhebungen geändert).

Die "absolute Identität des Lichts" – was soll das heißen? Immerhin steigt Schelling weiter unten in meinem Zitat auf ein geringeres Abstraktionsniveau herab und redet von Versuchen, also Experimenten, die Newtons Theorie als Irrtum erweisen. Wer sich soweit aus dem Fenster lehnt, soll Ross und Reiter nennen; und genau das vermeidet Schelling. Auf einen Physiker muss das wie ein ungedeckter Scheck wirken. Fast klingt es so, als wäre Schelling unbelehrbar und hätte nicht die leiseste Ahnung von irgendwelchen Experimenten.²⁴ Fatale Konsequenzen waren vorprogrammiert: Das

²⁴ Schelling hatte (laut Schiller, Brief an Goethe vom 5.10.1798 (siehe Schiller [NA]/29:285_{18/9})) inzwischen mehr und mehr über die Farben gelesen, vermutlich auch Goethes *Beiträge zur Optik*; er dürfte sich auf Goethes gescheiterten Widerlegungsversuch der Theorie Newtons bezogen haben (Goethe [BzO]/I:§56), ohne zur Kenntnis zu nehmen, dass die Sache inzwischen klargestellt war *und dass Goethe das verstanden hatte* (s.u. Abschnitt 1.6, insbes. Fußnote 42 sowie oben Fußnote 8).

Lager der Goetheaner musste unbelehrbar erscheinen, und nach dem Motto *Vorgegangen, mitgefangen, mitgegangen* traf das auch Goethe.

Ähnlich wieder zwei Jahre später, im Jahr 1803. Da holte Schelling in den *Vorlesungen über die Methode des akademischen Studiums* zum Rundumschlag gegen Newton aus:

Die Newtonsche Optik ist der größte Beweis der Möglichkeit eines ganzen Gebäudes von Fehlschlüssen, die in allen seinen Teilen auf Erfahrung und Experiment gegründet ist (Schelling [VüMA]:330).

Was kann man sich von solchen Ausrufen kaufen? Nichts, nichts und wieder nichts – jedenfalls in der Physik. Schelling verzichtete darauf vorzuführen, wie und wo Newtons Optik auf Fehlschlüssen beruht.²⁵ Wieder ein ungedeckter Scheck? So konnte es wirken, doch dieser Anschein trog. Denn Schelling stützte sich auf Goethes Experimente, und diese Experimente taugten zwar nicht zur Widerlegung der Theorie Newtons, wohl aber zur Entkräftung seiner Beweisansprüche; sie zeigten, dass Newton zu seinen Schlüssen nicht berechtigt war. (Mehr dazu in den Teilen 2 und 3 dieses Aufsatzes).

Zum Glück vielleicht hat Schelling den Namen Goethes aus dem Spiel gelassen, als er die zitierten Sätze in die Öffentlichkeit brachte. Nur Eingeweihten dürfte damals klar gewesen sein, dass Schelling wie ein Megaphon des Farbenforschers Goethe losgetrötet hatte: laut, aggressiv und undifferenziert. Goethe jedenfalls scheint nichts Böses geahnt zu haben. Denn als er weitere sieben Jahre später seine *Farbenlehre* herausbrachte, dankte er unter anderem Schelling in aller Form für die Hilfe, die er von ihm erfahren hatte:

Unter den Gelehrten, die mir von ihrer Seite Beistand leisteten, zähle ich Anatomen, Chemiker, Literatoren, *Philosophen*, wie Loder, Sömmerring, Götting, Wolf, Forster, *Schelling*; *hingegen keinen Physiker* (Goethe [MzGF]:423; mein Kursivdruck).

²⁵ Obwohl sie keine Belege liefert, hört sich die Fortsetzung dieser Textstelle etwas besser an und lässt sich im Lichte meiner Überlegungen aus den Abschnitten 2.3 bis 3.1 optimistisch deuten. Siehe Fußnote 52.

Das war ein Eigentor. Gleich der erste – anonyme – Rezensent der *Farbenlehre* stürzte sich genüsslich auf Goethes Geständnis und höhnte:

Philosophen, wie Loder und Schelling bothen ihm [Goethe – O.M.] hilfreiche Hand; aber die Physiker waren unerbittlich. (Schelling, der Naturphilosoph, der Verfasser der Weltseele, der glückliche Entdecker, dass alle brennbare Körper opak sind, kein Physiker!!!)²⁶

Und am Ende dieser Rezension heißt es:

Wer über mathematische und physische Gegenstände schreiben will, muß sich mit einem heitern und ruhigen Kopfe an seinen Schreibtisch setzen. Wer auf dem Pegasus reitet, und aus den castallischen Quellen [beim delphischen Orakel – O.M.] trinkt, der mag auf seinem Sattel eine Physik für *idealische* Welten schreiben. Auf unserer gemeinen prosaischen sublunaren Welt ist aber ein physikalischer *Roman* nicht brauchbar. Die wirkliche palpable Welt und die Verhältnisse ihrer Erscheinungen lassen sich ein für alle Mal nicht mit Jamben ausmessen. In der *idealistischen* Welt mögen die Herren Dichter und *Transcendental-Philosophen* ihre Rößchen nach Herzenslust herumtummeln (Anonym [zFvG]/a:32; meine Kursivdruck).

Von diesem Tiefschlag hat sich Goethes *Farbenlehre* hundert Jahre lang nicht wieder erholt. Farbenlehre, Dichtung und idealistische Philosophie landeten im selben Topf – in einem Topf, dessen Inhalt den Physikern ungenießbar erscheinen sollte und von dem sie daher nicht zu kosten bereit waren.

Kurzum, ohne böse Absichten hat Schelling dem Stand Goethes bei den Physikern geschadet. Zwar kann ich nicht belegen, welche Formulierungen Schellings den anonymen Rezensenten und seine Nachfolger zum Toben gebracht haben, aber es kann kein Zweifel daran bestehen, dass Schelling sich seinen (und damit auch Goethes) Ruf unter Physikern gründlich ruiniert hatte. Pech: Goethe wäre es zuallererst darauf angekommen, bei den Physikern zu punkten. Und dafür, dass er sich's (wohl auch wegen Schellings Intervention) mit den Physikern verscherzt hatte, konnte er sich bei den idealistischen

²⁶ Anonym [zFvG]OM/a:26/7.

Philosophen nichts kaufen. Schlimmer, auch sie zeigten sich hinter vorgehaltener Hand nicht mit Goethes endlich erschienener *Farbenlehre* zufrieden. Wie Sie im kommenden Abschnitt sehen werden, hatte Goethe ihrer Ansicht nach nicht genug abstrahiert. Am Ende saß Goethe zwischen allen Stühlen. Er hatte geahnt, dass es so kommen würde.²⁷

1.5. Lästereien hinter den Kulissen

Es mag sein, dass sich Goethe aufrichtig darüber gefreut hat, in Schellings Schriften eine naturwissenschaftliche Spur hinterlassen zu haben – trotz des Image-Schadens, den ihm das bei Physikern eintrug.

Nichtsdestoweniger blieb Goethe angesichts der abstrakten Höhenflüge Schellings befremdet. Schon auf dessen *System des transcendentalen Idealismus* aus dem Jahr 1800 reagierte Goethe vage bis hilflos.²⁸ Offenbar hatte er Schwierigkeiten zu verstehen, worauf Schelling hinauswollte. Da Schelling damals in Bamberg war, konnte Goethe von ihm keinen Nachhilfeunterricht bekommen – anders als noch ein halbes Jahr zuvor, als er mit Schelling die *Einleitung zu seinem Ersten Entwurf eines Systems der Naturphilosophie* durchgegangen war.²⁹ Zum *System des transcendentalen Idealismus* schrieb Goethe an Schelling:

Ob ich mir blos schmeichle, so weit ich gelesen, den Sinn desselben zu fassen, oder ob die Nähe, die ich zu dem Werke fühle, zu einer wahren Theilnahme, zu einer thätigen Reproduction desselben sich steigern wird, muß die Zeit

²⁷ Goethe, Brief an Schiller vom 30.6.1798 (siehe Goethe [WA]/IV.13:198).

²⁸ Schelling [STI]. Um Missverständnissen vorzubeugen: Goethes Meinungen und Wertungen zu Schellings Philosophie gingen nach dem ersten Höhepunkt nicht immer nur bergab; eher liefen sie auf einer Achterbahn – erst nach allerlei Auf und Ab gelangt man auf den Boden. Die Reisen nach oben (und nur die) vermerkte Goethe in den *Tag- und Jahreshften* 1799, 1801 (Goethe [WA]OM/I.35:84, 91/2).

²⁹ Siehe oben Fußnote 17.

lehren; wenigstens glaube ich in dieser Vorstellungsart sehr viele Vortheile für denjenigen zu entdecken, dessen Neigung es ist, die Kunst auszuüben und die Natur zu betrachten.³⁰

Ähnlich fünf Monate später, trotz Schelling-Nachhilfeunterricht beim Philosophen Friedrich Immanuel Niethammer (1766-1848).³¹ Die Zeit hat das Ausmaß wahrer Teilnahme gelehrt; in der *Farbenlehre* habe ich keine transzendental idealistischen Spuren Schellings entdeckt.³² – Vielleicht habe ich irgendwas übersehen? Ich glaube nicht; Schelling jedenfalls war enttäuscht. Hinter Goethes Rücken tuschelte er:

An Goethe's Farbenlehre bedaure ich nur das Eine, daß er sich zu sehr oder vielmehr ganz und gar auf das *Äußere* des Hergangs der Farbenerzeugung einschränkt, das Innere aber

³⁰ Goethe, Brief an Schelling vom 19.4.1800 (siehe Goethe [WA]KN/IV.15:60); mein Kursivdruck. Der Schluss dieses Zitats klingt optimistisch, aber Achtung, Achterbahn: Später fürchtete Goethe, im Gegenteil, dass ihn Schellings – für sich genommen – erfreuliche Tiefe ganz vom Dichten *abbringen* könnte, weil sie seine Abneigung gegen die Spekulation so sehr steigere und ihn dadurch in die Natur(wissenschaft) hineintreibe (Goethe, Brief an Schiller vom 19.2.1802 (siehe Goethe [WA]/IV.16:43); ähnlich Goethe, Brief an Schiller vom 30.9.1800 (siehe Goethe [WA]/IV.15:124)). Es würde zu weit führen, jeden Berg und jedes Tal der Achterbahnfahrt akribisch auszumessen. In erster Linie die Bergfahrten zitiert Wenzel (ed) [GHS]/2:623-626; viele der Talfahrten finden sich im Briefwechsel zwischen Goethe und Schiller – hier dürfte Goethe ungeschminkter formuliert haben als an Schelling und dessen Umfeld. Doch sogar gegenüber Schelling gab Goethe seine Verständnisprobleme offen zu, wenn auch zusammen mit wohlgesetzten Schmeicheleien, siehe den Briefbeleg in der nächsten Fußnote.

³¹ Zu Niethammers Lektionen für Goethe siehe Takahashi [GFI]:112, dort ohne Belege. Hier die Belege: Goethe, Brief an Schelling vom 27.9.1800 (siehe Goethe [WA]/IV.15:117). Im Monat vor diesem Brief hatte sich Goethe mindestens zwölf Male mit Niethammer getroffen, in der Woche danach noch sechs Mal (Goethe, Tagebuch zum 5.9.-26.9.1800, 27.9.-3.10.1800 (siehe Goethe [WA]/III.2:304-308)). An einigen der Gespräche hat auch Friedrich Schlegel teilgenommen, der zu diesem Zeitpunkt extrem schlecht auf Schelling zu sprechen war (Goethe, Brief an Schiller vom 30.9.1800 (siehe Goethe [WA]/IV.15:124); Fuhrmans in Schelling [BD]/I:190 *et passim*). Goethe scheint auf das Buch nie wieder zurückgekommen zu sein.

³² Ähnlich Nielsen [AKoL]:137. In der Literatur herrschen unterschiedliche Ansichten darüber, wie weit Schellings Einfluss auf Goethe reichte; siehe Matthaei in Goethe [LA]/II.3:XXXIV-XLIII; Takahashi [GFI]:113/4. – Hier wäre ein überschaubarer Weg, gezielt nach Schellings nachhaltigem Einfluss auf Goethes Wissenschaftsphilosophie zu fahnden: Noch vor seinem Kontakt zu Fichte, Schelling und Hegel schrieb Goethe im Jahr 1792 den Aufsatz "Der Versuch als Vermittler von Objekt und Subjekt" (Goethe [VaVv]/A), den er erst nach dreißig Jahren veröffentlichte, und zwar erheblich überarbeitet (Goethe [VaVv]/C). Einen Vergleich dieser beiden Fassungen und weiterer Druckfassungen bietet Eckle in Goethe [LA]/II.1B:1319-1322. Wir können also jede Abweichung zwischen ursprünglicher und endgültiger Fassung genau daraufhin abklopfen, ob sie sich aus Schellings (oder Fichtes oder Hegels) Einfluss verständlich machen lässt.

ganz bey Seite läßt und recht offenbar abweist. Wie Farbe wird, wissen wir daher auch jetzt nicht besser, als vorher (Schelling, Brief an A. W. Schlegel vom 15.5.1811 (siehe Körner (ed) [KF]OM/II:206); Hervorhebung im Original).

Wir brauchen uns über die hier aufscheinenden Gegensätze zwischen Goethe und Schelling nicht zu wundern; ihr Denkstil war zu unterschiedlich.³³ Schelling zielte auf irgendwas Inneres, Tiefes, aufs Wesen der Farbe oder so.³⁴ Mit alledem konnte und wollte Goethe nicht dienen, genau wie übrigens Newton, der es sich ebenfalls verkniffen hatte, Behauptungen übers Wesen des Lichts beweisen zu wollen.³⁵ Solche Skrupel waren den deutschen Denkern fremd. Das zeigt nicht nur Schellings Brief, aus dem ich zitiert habe, sondern auch Schlegels ätzende Antwort:

Mit Goethes Farbenlehre haben sie wohl Recht: allein was wollen Sie? Er ist einmal in der Sinnenwelt zu Hause. Es kommt ihm draußen kalt und unbehaglich vor, und er mag von jeher an seinem Körper einen ziemlich warmen Pelz gehabt haben (A. W. Schlegel, Brief an Schelling, ca. 15.5.1811 (siehe Goethe [LA]/II.5B/1:489₁₂₋₁₅)).

Ähnlich hatte schon lange vorher Hegel im Brief an Schelling gespottet.³⁶ Nichtsdestoweniger wäre es nicht richtig, Goethe in der Opferrolle zu sehen. Zwar hatte Schelling (anders als Fichte) die Universität Jena im Jahr 1803 aus freien Stücken verlassen, um einem Ruf nach Würzburg zu folgen. Doch dreizehn Jahre später hat Goethe

³³ So auch (in anderem Zusammenhang) Matthaei in Goethe [LA]/II.3:XLII, XLIII; Eckle in Goethe [LA]/II.1B:1188/9 und Beyer [NK]:12, 16 *et passim*. Nicht alle Autoren teilen diese Einschätzung; in engerer geistiger Nähe standen Goethe und Schelling z.B. laut Fuhrmans (in Schelling [BD]/I:212-214 *et passim*).

³⁴ Eine theoretische Tiefenerklärung im Sinne der heutigen Physik dürfte Schelling kaum im Sinn gehabt haben. – Vielleicht suchte er im Innersten des Subjekts, im sogenannten "Ich" nach dem, was Farbe eigentlich ausmacht. Auch damit hatte Goethe wenig am Hut.

³⁵ Zu Goethes Enthaltbarkeit siehe Goethe [V]:3. – Newtons Enthaltbarkeit ergibt sich z.B. aus der *Frageform* seiner *Queries* 18 bis 23, 28, 29 in Newton [O]:223-226, 232, 238; frühere Belege dafür bringt Westfall [NHCo]:49 *et passim*; siehe auch Shapiro [NDoL]:194.

³⁶ Hegel, Brief an Schelling vom 16.11.1803 (siehe Schelling [BD]/III:29); nicht viel anders (aber ohne Spott) Hegel, Brief an Schelling vom 23.2.1807 (siehe Schelling [BD]/III:412).

die Wiederberufung Schellings nach Jena verhindert.³⁷ Was steckte genau dahinter? Weiß ich nicht. Widerstehen wir besser der Gier nach Sensation und noch mehr akademischem Tratsch; davon hatten wir bereits genug, und das lenkt ab. Ich schlage vor, dass wir uns stattdessen einer erfreulicheren Frage zuwenden. Sie lautet: Wo bleibt das Positive?

TEIL 2: BIPOLARITÄT BEI DEN SPEKTREN

2.1. Was Goethe am Prisma entdeckt hatte

Bislang habe ich kein Wort darüber verloren, worin Goethes Newton-Kritik der Sache nach bestand. Um das zu skizzieren, muss ich kurz ausholen und Newtons optisches Grundexperiment beschreiben; siehe Abb. 1. Newton hatte einen weißen Sonnenlichtstrahl durchs Fensterladenloch F in seine dunkle Kammer hineingelassen, hinter dem Loch durch ein Prisma geschickt, dabei den Strahl vom geraden Weg abgelenkt (gebrochen, refrangiert) und auf der gegenüberliegenden Wand folgendes beobachtet: Das Licht der Sonne fächert sich in seine verschiedenfarbigen Bestandteile auf, wird also vom Prisma zerlegt, analysiert.³⁸

Das beobachtbare Sonnenspektrum, das bei Brechung am Prisma entsteht, hat Goethe nie geleugnet; mit den beobachtbaren Phänomenen stand er nicht auf dem Kriegsfuß (anders als anscheinend Schelling im ersten Zitat aus Abschnitt 1.4). In der Tat sieht man auf der gegenüberliegenden Wand keinen runden weißen Fleck (der ein Bild der Sonne abgäbe), sondern ein langgezogenes regenbogenbuntes Muster: das berühmte newtonische Spektrum aus den Farben Blau,

³⁷ Goethe, Brief an Voigt vom 27.2.1816 (siehe Goethe [WA]/IV.26:275-280), dessen negativem Votum Carl August dann gefolgt ist. Zu der Affaire vergl. Jaspers [UZG]:14/15, Beyer [NK]:10, Nielsen [AKoL]:138.

³⁸ Siehe Newton [NTaL]:3076-3079 *et passim*.

Türkis, Grün, Gelb, Rot. Damit war Newtons Theorie von der Heterogenität des weißen Sonnenlichts geboren – die Theorie, der zufolge das Sonnenlicht (entgegen dem Anschein) aus verschiedenfarbigen Lichtstrahlen besteht.³⁹

Was hatte Goethe an Newtons Ergebnissen auszusetzen? Er fand sie einseitig und wollte empirisch über sie hinausgehen. Dafür baute er (u.a.) ein neues Experiment auf, in dem er alles so ließ wie in Newtons Experiment – abgesehen von den Beleuchtungsverhältnissen am Prisma.⁴⁰ Genauer gesagt vertauschte er dort die Rollen von Licht und Finsternis: Statt einen engen Lichtstrahl durchs Prisma fallen zu lassen, schickte er einen ebenso engen *Schatten* hindurch. Wie das? Einfach – er riss die Fensterläden der Dunkelkammer auf, so dass sein Prisma zunächst einmal voll ausgeleuchtet war; dann klebte er einen schwarzen Punkt aufs Fensterglas vor dem Prisma – genauso groß wie Newtons Fensterladenloch und genau an dessen Stelle. Soweit der neue Versuchsaufbau.

Halten Sie sich fest, jetzt kommt die Überraschung. Das neue Experiment funktioniert genauso gut wie Newtons Grundexperiment; abermals zeigt sich auf der gegenüberliegenden Wand ein langgezogenes buntes Spektrum (exakt dort, wo Newton das seine aufgefangen hatte). Einziger Unterschied: Man sieht eine andere Farbenfolge. Wo Newton sein Spektrum (N) aus den Farben

(N) Blau, Türkis, Grün, Gelb, Rot,

gesehen hatte, fand Goethe (im neuen Experiment) ein Spektrum (G) mit diesen Farben:

(G) Gelb, Rot, Purpur, Blau, Türkis (siehe Abb. 2).

³⁹ Newton [NTaL]:3083, Punkt 7.

⁴⁰ Fürs folgende siehe Goethe [EF]:§331/2, §214/5, Goethe [EzGF]:68/9, 86, Goethe [ETN]:§132 sowie Goethe [OM[MzGF]:420. Bei Goethe taucht das Experiment zum ersten Mal auf in den *Beiträgen zur Optik*, siehe Goethe [BzO]/I:§45/6.

Das sind (wie wir heute sagen) exakt die Komplementärfarben zu den Farben aus Newtons Spektrum – Gelb ist das Farbkomplement zu Blau, Rot das zu Türkis, Purpur das zu Grün usw. Ursprünglich meinte Goethe, dass Newtons Theorie durch die Beobachtung des Spektrums (G) widerlegt sei.⁴¹ Doch damit rief er die gewieften Newtonianer auf den Plan, denen zufolge sich (G) als komplizierte Überlagerung derjenigen Lichtstrahlen erklären lässt, die am Schattenwerfer vorbei durchs Prisma fallen.⁴²

Gleichwohl ist das neue Experiment peinlich für Newton. Denn mit derselben Logik, mit der Newton aus seinem Spektrum (N) empirische Anhaltspunkte zugunsten seiner Theorie von der Heterogenität des weißen Sonnenlichts entnahm, konnte man nun aus Goethes Spektrum (G) Anhaltspunkte zugunsten einer krassen Gegenteilstheorie entnehmen – zugunsten der Heterogenität des Schattens. Dieser Theorie zufolge ist nicht weißes Licht aus verschiedenfarbigen Strahlen zusammengesetzt, sondern Schatten bzw. Dunkelheit oder Finsternis.⁴³

⁴¹ Siehe Goethe [BzO]/I:§56 mit Bezug auf §45/6. Matthaei vermutet mit vollem Recht, dass dies Experiment gleich bei den ersten Treffen zwischen Goethe und Schelling durchgenommen wurde (Matthaei in Goethe [LA]/II.3:XXXV). Falls die Sonne nicht schien, dürfte es eine subjektive Variante des Experiments gewesen sein (bei dem man einen schwarzen Fleck auf weißem Grund durchs Prisma betrachtet; vergl. Fußnote 99).

⁴² Anonym [WiI]:242-245, Gren [EBüH]:13-20; systematische Details in O.M. [GPUb], siebter Abschnitt. Nachdem Goethe diese Kritik zur Kenntnis genommen hatte, hörte er auf, das Experiment zur Widerlegung der Theorie Newtons heranzuziehen; er hat seinen Fehler allerdings nirgends ausdrücklich benannt. Vergl. aber Goethe [ETN]:§30/1.

⁴³ Mit der Theorie von der Heterogenität des Schattens kann man wiederum Newtons Spektrum (N) erklären, als komplizierte Überlagerung aus Finsternisstrahlen, die an der Helligkeit vorbei durchs Prisma fallen – ganz parallel zu Newtons Erklärung des Goethespektrums; siehe z.B. O.M. [GPUb], achter Abschnitt.

2.2. Bipolarität

Goethe nahm die Überlegung vom Ende des vorigen Abschnitts als *reductio ad absurdum* der newtonischen Beweislogik:

Diese Phänomene [aus Newtons Grundexperiment und dessen Umkehrung – O.M.] gingen mir also völlig parallel. *Was bei Erklärung des einen recht war, schien bei dem andern billig; und ich machte daher die Folgerung, daß wenn die [newtonische – O.M.] Schule behaupten könne, das weiße Bild auf schwarzem Grunde werde durch die Brechung in Farben aufgelöst, getrennt, zerstreut, sie eben so gut sagen könne und müsse, daß das schwarze Bild durch Brechung gleichfalls aufgelöst, gespalten, zerstreut werde* (Goethe [[EzGF]:86; meine Hervorhebungen).

Goethe fand es absurd und einseitig, die Farbbildung am Prisma ausschließlich dem Sonnenlicht zuzuschreiben – doch erst recht absurd und einseitig fand er es, die Farben ausschließlich der Finsternis zuzuschreiben. Stattdessen plädierte er für einen Mittelweg zwischen diesen extremen Theorien. Seiner Ansicht nach entstehen die prismatischen Farben im Spannungsverhältnis zwischen Finsternis und Licht. Demzufolge gibt es zwei entgegengesetzte optische Wirkfaktoren (zwei Pole) – nicht etwa unendlich viele wie laut Heterogenität des Lichts oder der Finsternis. Licht und Finsternis sollen also laut Goethe wie entgegengesetzte Pole betrachtet werden.⁴⁴

Halten wir kurz inne, um zu überlegen, was sich hinter dieser Redeweise verbirgt. Was bedeutet der Schlachtruf von der Polarität, unter dem Goethe und Schelling gemeinsam gegen Newton ins Feld ziehen? Einerseits kommt es auf die exakte Anzahl an; wer von einem, drei oder vier Polen redet, hat die Sache nicht kapiert.⁴⁵ Daher gebrauche ich im folgenden oft den Ausdruck "Bipolarität"; manchmal auch "Dualität". Andererseits müssen die beiden Pole extreme und konträre Gegensätze bilden.⁴⁶ Sie stehen einander symmetrisch

⁴⁴ So schon 1791 in Goethe [BzO]/I:§24.

⁴⁵ Siehe Milne [WP]:131 (chapter IX).

⁴⁶ Um Missverständnissen vorzubeugen: Beide Pole müssen existieren. D.h. der konträre Gegensatz zwischen Existierendem und Nichtexistierendem bietet *kein* Beispiel für Bipolarität. Newtons Verständnis der Finsternis als *Abwesenheit* von Licht stellt also keine bipolare Sichtweise dar; genauso deuten wir heute die

gegenüber; in der Mitte zwischen ihnen (dort, wo man eine räumliche Symmetrieachse ziehen kann) löschen sich ihre Wirkungen aus; dort herrscht Neutralität. Aus diesem Grunde hängt das Konzept der Polarität eng mit dem der Symmetrie zusammen. Symmetrie umfasst allerdings mehr als Polarität; zwar sind alle polaren Phänomene auch symmetrisch organisiert – aber nicht alle symmetrischen Phänomene haben zwei Pole. Nichtsdestoweniger werde ich beide Konzepte im folgenden oft austauschbar verwenden. Denn im Bereich der Optik geht das eine mit dem anderen Hand in Hand.

Es ist wichtig, sich klarzumachen, dass Goethes eigene Erklärung der prismatischen Farben weit über die Bipolarität oder Symmetrie hinausgeht, die er entdeckt hat. Selbst wenn es stimmt, dass sich die Farbphänomene bipolar sortieren lassen, muss man das nicht so erklären, wie Goethe es – leider – versucht hat. Zu Goethes Erklärung möchte ich mich hier nicht auslassen; ich verstehe sie nicht.⁴⁷ Mir geht es um die Bipolarität und Symmetrie in den Farbphänomenen. Sie muss früher auf die Tagesordnung als Goethes Erklärung. Und sie reicht weiter, als bislang herausgekommen ist.

Das newtonische Spektrum steht dem Goethespektrum konträr gegenüber, ebenso wie deren jeweilige Ursachen vorm Prisma (die jeweilige Beleuchtungskonfiguration) – soweit waren wir schon. Doch weil das obere Ende des Newtonspektrums (Blau-Türkis) am unteren Ende des Goethespektrums wieder auftaucht und weil umgekehrt das untere Ende des Newtonspektrums (Gelb-Rot) am oberen Ende des Goethespektrums wieder auftaucht, sind auch die beiden Spektren selber jeweils in sich symmetrisch. Jedes der Spektren hat zwei Pole:

Phänomene der Kälte nicht bipolar (sondern wieder nur als Abwesenheit, diesmal von Wärme).

⁴⁷ Goethes trüber Erklärungsansatz findet sich in Goethe [EF]:§218-§242, §335-§338. Die klarsten Rekonstruktionen, die mir bekannt sind, liefern Bjerke [NBzG]:43, Carrier [GFIP]:210-213, Nussbaumer [zF]:66-84. Die älteste Darstellung der Erklärung *Goethes* findet sich bei *Schelling* [PK]:§84 (insbes. p. 512/3). Stammt die Erklärung am Ende vielleicht gar nicht von Goethe? Schön wär's. Aber ach! Der Schwarze Peter liegt bei Goethe.

der obere Pol des Newtonspektrums zeigt die Komplementärfarben seines unteren Pols; und genauso beim Goethespektrum.⁴⁸

Schon in den *Beiträgen zur Optik* hatte Goethe von zwei Polen geredet.⁴⁹ Und im Lauf seiner weiteren optischen Forschung erschloss er sich Zug um Zug immer mehr Farbphänomene, die sich gut ins bipolare Schema fügten. Zum Beispiel den heute sogenannten Simultankontrast, wie er sich in den berühmten farbigen Schatten zeigt.⁵⁰ Ein anderes Farbphänomen, das den Weimarer Geheimrat in seiner bipolaren Sichtweise bestätigte, boten die Nachbilder des sogenannten Sukzessivkontrasts: Wer eine Zeitlang etwa auf einen grünen Farbfleck starrt und dann auf eine weiße oder graue Wand, dem erscheint dort ein purpurner Farbfleck; darum bezeichnen wir Grün als Komplementärfarbe des Purpurs – genauso mit anderen Paaren von Komplementärfarben.⁵¹

All diese Beobachtungen hatte Goethe sorgfältig studiert, bevor er Schelling und dessen Schriften kennenlernte. Er war tief davon überzeugt, dass sich die Welt der Farben gut im Spannungsfeld zweier entgegengesetzter Pole (Helligkeit und Finsternis) beschreiben lässt

⁴⁸ Das gilt nicht ganz exakt. In der Tat tritt die Gegensätzlichkeit der beiden Pole besonders klar bei den *Kantenspektrenpaaren* zutage (die bei Verringerung des Abstands zwischen Prisma und Auffangschirm aufscheinen); das eine Ende dieses Bildes ist das *exakte* Farbkomplement des anderen. Doch sobald die beiden Kantenspektren einander durchdringen (wie im newtonischen Vollspektrum, das bei Newtons Abstand zwischen Prisma und Auffangschirm aufscheint), leidet die Perfektion der Gegensätzlichkeit. Das macht es verständlich, warum Goethe – um der Bipolarität willen – die Kantenspektren für grundlegender hielt als Newtons Vollspektrum. (Details zu den verschiedenen Spektrentypen und deren Nomenklatur liefere ich in O.M. [NGEN], vierter Abschnitt).

⁴⁹ Goethe [BzO]/I:§72 (No 15/6 sowie No 18-21); vergl. §55 sowie Goethe [BzO]/II:50_{17/8}.

⁵⁰ Zu den farbigen Schatten siehe Campenhausen [SM]:164 sowie Goethe [BzO]/III. Dass sich die prismatischen Farbgegensätze bei den farbigen Schatten wiederfinden und dass beide Phänomene miteinander zusammenhängen, betonte Goethe [BzO]/III:75₁₄₋₂₅. Da Goethe diese Schrift nicht mehr veröffentlichte, konnte Schelling davon nur aus Gesprächen mit Goethe wissen (wenn überhaupt).

⁵¹ Siehe Goethe [EF]:§47-§60. Lichtenberg hatte Goethe auf die Parallele zwischen farbigen Schatten und Nachbildern hingewiesen (Lichtenberg, Brief an Goethe vom 7.10.1793 (siehe Lichtenberg [LB]/III:89-93)).

und dass diese Bipolarität bei Newton nicht zu ihrem Recht kam. Doch wie wäre zu beweisen, dass *alle* Farbphänomene bipolar organisiert sein *müssen*? Mit rein empirischen Mitteln sicher nicht. Das war eine der erkenntnistheoretischen Sorgen, mit denen Goethe seinerzeit rang.

Im Zuge dieses Ringens wird Goethes Misstrauen gegenüber bloß empirischen Anhaltspunkten gewachsen sein, die zugunsten irgendwelcher Theorien aufgeboten werden. Wie Goethe klar wurde, kam die Bipolarität bei Newton deshalb nicht zu ihrem Recht, weil der immer nur den einen, lichten Pol im Auge hatte und die entgegengesetzten Phänomene systematisch unter den Tisch fallen ließ (oder jedenfalls nicht gleichberechtigt behandelte).

Um also Newton und dessen Einseitigkeit entgegenzutreten, machte sich Goethe *gezielt* auf die Suche nach denjenigen Phänomenen, die bei Newton fehlten; er suchte *aktiv* nach Gegenstücken der newtonischen Experimente – also nach neuen Experimenten, die sich zu Newtons Originalexperimenten aus den *Opticks* so verhalten wie Goethes umgedrehtes Experiment (G) zu Newtons Grundexperiment (N). Zudem suchte er nach Experimenten, in denen sich die Bipolarität auf einen Blick zeigte.

Das war ein hochambitioniertes Forschungsprogramm, mit dem Goethe ein gutes Stück vorangekommen ist. Ein gutes Stück – aber nicht bis zum Ziel (das erst kürzlich erreicht wurde, siehe Abschnitt 3.4). Aus zwei Gründen hat Goethe das Ziel verfehlt. Erstens ist es ihm nicht gelungen, *jedem* Experiment Newtons ein bipolares Gegenstück an die Seite zu stellen (in dem die Rollen von Licht und Dunkel vertauscht wären und das dann komplementäre Farben böte). Zweitens liefen ihm im Lauf der Zeit eine Vielzahl weiterer Experimente über den Weg, deren Bipolarität ebenfalls nicht auf der Hand lag, die also ebenfalls nach bipolarer Umkehrung heischten. Schlimmer als bei Sisyphos: Je mehr Farbphänomene Goethe gesehen hatte, desto ferner rückte die Vervollständigung seines bipolaren Forschungsprogramms.

Rein empirisch würde er nie zum Ziel kommen – soviel muss ihm recht früh klargeworden sein. Gleichwohl fühlte er sich sicher, dass seine bipolare Sicht der Dinge richtig war. War das mehr als ein bloßes Gefühl, mehr als Intuition? Gab es gute Gründe für umfassende Bipolarität? Wo sollten sie liegen, wenn nicht in der Empirie? Das war die philosophische Frage, mit der Goethe gerungen hat.

2.3. *Apriorische Rettungsringe gegen den Untergang im Datenchaos*

Wer nichts als empirische Fakten auf dem Radar hat, ertrinkt im Datenchaos. Sowohl Goethe als auch Schelling haben dieser Gefahr hohe Aufmerksamkeit geschenkt.⁵² Um die Daten zu bändigen, muss man ihnen eine Struktur aufprägen. Dabei ist es legitim, unpassende Daten unter den Tisch fallen zu lassen, zumindest bis auf weiteres.⁵³ Und es ist geboten, aktiv nach passenden Daten zu suchen. Nur: Die Vorstellung davon, welche Kriterien die gesuchten passenden Daten erfüllen sollen, kann den Daten alleine nicht entnommen werden; sie muss vorher da sein, sie muss vorausgesetzt werden. Im Jargon der Philosophen ist sie apriori, nicht empirisch.

Was ich eben skizziert habe, bietet eine mögliche Antwort auf Goethes philosophische Frage, mit der ich den letzten Abschnitt abgeschlossen habe. Umfassende Bipolarität wäre demzufolge apriori zu begründen, nicht empirisch. Empiristische Wissenschaftsphilosophen werden die Antwort ablehnen, ihre Gegner

⁵² Siehe Goethe [RP]:307₈₋₁₄ sowie Schelling [VüMA]:330. Laut Bettina Fröhlich lag hier auch einer der Gründe dafür, dass sich der Farbenforscher Goethe so stark von Platons *Timaios* angezogen fühlte, siehe Fröhlich [SHPP]:179 mit Verweis auf Goethe [üNiA]:151. – Die Rede von Daten ist mehrdeutig: Einerseits assoziiert man mit Daten quantitative Verhältnisse, die sich aus Messungen ergeben und damit typischerweise von der Meßtheorie abhängen; andererseits gelten Daten als uninterpretiertes Rohmaterial der Erfahrung (insbesondere im Ausdruck "Sinnesdaten"). Auf diese Unterschiede kommt es im folgenden nicht an; unter beiden Lesarten gibt es eine Datenflut, die es zu bewältigen gilt. (Eine weitere, für uns irrelevante Lesart des Datenbegriffs diskutiere ich in O.M. [WBDS], Abschnitt XIV, Fußnote 50).

⁵³ So Goethe [RP]:306/7, ähnlich unter dem Stichwort "anomaly" Kuhn [SoSR], VI. Kapitel *et passim*.

könnten mit ihr leben. Laut dieser Antwort wäre Goethes bipolares Ordnungsschema der Farbenwelt kein rein empirisches Resultat optischer Forschung, sondern eine – apriorische – *Zielvorgabe* für diese Forschung. Das soll ungefähr heißen, dass die Bipolarität legitimerweise *von uns* vorgegeben wird (statt der uns gegenüberstehenden Wirklichkeit entnommen werden zu können). Was bedeutet das genau? Schwer zu sagen; ich werde im folgenden einige Vorschläge dazu durchspielen. Dabei werde ich versuchen, das Apriori von einigen apodiktischen Assoziationen zu befreien, die es sich im Lauf der Philosophiegeschichte bedauerlicherweise eingefangen hat.

Hätte Goethe die Bipolarität philosophisch so einsortieren können und dürfen, wie ich es eben angedeutet habe? Dass er das hätte tun können, steht fest. In Schellings *Weltseele*, die Goethe im Juni 1798 in Händen hatte, findet sich dieser Satz:

Es ist erstes Prinzip einer philosophischen Naturlehre, in der ganzen Natur auf Polarität und Dualismus *auszugehen* (Schelling [vWHH]OM):459; mein Kursivdruck).

Das klingt wie der Ratschlag, aktiv nach Bipolarität zu suchen; demzufolge wäre die Bipolarität eine *forschungsleitende* Idee, kein empirisches *Forschungsergebnis*. Dass Schelling es so gemeint haben könnte, ergibt sich aus einer Formulierung, die sich dreißig Seiten weiter hinten findet. Hier wagte Schelling einen kühnen Vergleich; er verglich den Nordpol des Magneten mit einem positiven Pol im Licht, worauf ich ganz am Ende zurückkommen werde.⁵⁴ Seiner Ansicht nach muss man Bipolarität immer und überall bei der Naturforschung voraussetzen:

Ich bemerke nur noch, daß das positive Element des Magnetismus zuverlässig dasselbe ist, das *im Licht* sich offenbart; daß aber ohne Zweifel die magnetische Polarität der

⁵⁴ Ähnlich in Schelling [ADDP]/2:59/60 (§52). – Goethe, Schiller und Ritter haben in jenen Jahren ebenfalls magnetische und farbspekturale Pole miteinander verglichen, und ich habe noch nicht untersucht, wer diese gewagte Idee als erster in die Welt gesetzt hat. Siehe z.B. Goethe und Schiller in Goethe [LA]/I.3:387, Tafel XXIII; Goethe, Brief an Schiller vom 14.7.1798 (siehe Goethe [WA]/IV.13:204/5); Ritter [GVvJ].

Erde die ursprünglichste Erscheinung des allgemeinen Dualismus ist, der in der Physik weiter nicht abgeleitet, *sondern schlechthin vorausgesetzt werden muß* (Schelling [vWHH]OM):489/90; mein Kursivdruck).

Goethe besaß dies Buch und hatte darin gelesen, am 7. und 8. Juni 1798, also kurz nach seiner ersten Begegnung mit Schelling.⁵⁵ Ob Goethe bis zu diesen Sätzen vorgedrungen ist, weiß ich nicht.⁵⁶ Vielleicht hat Schelling ihm die fragliche Sichtweise auch im Gespräch nahegebracht. Wie dem auch sei, Schellings Rede von der Polarität *im Licht* könnte ihn wie der Blitz getroffen haben.⁵⁷

Woher hatte der Philosoph diese lichtvolle Idee – noch vor jedem Treffen mit Goethe? War Schelling den *Beiträgen zur Optik* Goethes bereits während seiner Studien in Leipzig begegnet? Wohl kaum. Goethes und Schellings Ansichten über bipolares Licht ähnelten sich zunächst nur auf einer hohen Stufe der Allgemeinheit; bei den inhaltlichen Details in Sachen Polarität gingen sie damals noch auseinander, wie spätere Textpassagen in der *Weltseele* belegen.⁵⁸ Aber die *inhaltlichen* Details sind nur eine Seite der Medaille; denn auf der *methodischen* Seite könnte die Übereinstimmung größer kaum sein. Schelling machte explizit, auf welche Weise Goethe das Bipolaritätsprinzip seit Jahr und Tag implizit, aber instinktsicher eingesetzt hatte: Er hatte aktiv nach bipolaren Farbphänomenen gesucht. Hier haben wir ein faszinierendes Beispiel dafür, dass ein und derselbe überraschende Gedanke zweimal ersonnen wurde. Die

⁵⁵ Goethe, Tagebuch zum 7.-8.6.1798 (siehe Goethe [WA]/III.2:210/1); Ruppert [GB]:§3118.

⁵⁶ Wie intensiv Goethe das Buch studiert hat, ließe sich vielleicht durch Blick in sein Exemplar feststellen; es ist aber im Augenblick verschollen (Mitteilung von Jochen Klauß; vergl. Ruppert [GB]:§3118).

⁵⁷ Schon im Juni und Juli 1798 versuchte Goethe zum ersten Mal zu skizzieren, wie das "einfachste physische Gesetz der Dualität" in den unterschiedlichsten Erscheinungen wirkt (Goethe [PW]:43₂₃ sowie sechste Zeile "Dualität" der dort unpaginierten Tabelle). Er tat dies unter dem Einfluss der Schelling-Lektüre (Eckle in Goethe [LA]/II.1B:1187, 1162, 1165). Mehr dazu in Fußnote 66. Noch Ende 1800 oder Anfang 1801 blickte Goethe bei derartigen Themen optimistisch aufs Verhältnis zur Naturphilosophie à la Schelling (Goethe [VnA]:354, so interpretiert von Eckle in Goethe [LA]/II.1B:1187, Datierung von mir).

⁵⁸ Siehe z.B. Schelling [vWHH]:395, 399.

fragliche Methode brachte Goethe (ganz ohne Bezug auf Inhalte) ein Jahr später in seinem Tagebuch so auf den Punkt:

Die Erfahrung nöthigt uns gewisse Ideen ab. Wir finden uns genöthigt der Erfahrung gewisse Ideen aufzudringen (Goethe, Tagebuch zu Anfang Juli, vor dem Eintrag zum 3.7.1799 (siehe Goethe [WA]OM]/III.2:255)).⁵⁹

Diese spannende Aussage ist mehrdeutig. Man könnte sie so verstehen:

(A_E) Die Erfahrung (z.B. der newtonischen Experimente) nötigt uns gewisse Ideen ab (wie z.B. Newtons Heterogenität des Lichts). Wir finden uns genötigt, der Erfahrung gewisse *andere* Ideen (wie z.B. die Idee der Bipolarität) aufzudringen, die den erfahrungsgeleiteten Ideen widersprechen.

Wer diese Sichtweise auf die Spitze triebe, der könnte soweit gehen, die Idee der Bipolarität sogar über die Ideen zu stellen, die von der Erfahrung herkommen. Das wäre ein radikaler Apriorismus.⁶⁰ Vielleicht war Goethe aber vorsichtiger und meinte es so:

(E_A) Die Erfahrung (wie z.B. das bipolare *Paar* aus Newtons Grundexperiment (N) und Goethes Gegenexperiment (G)) nötigt uns gewisse Ideen ab (wie z.B. die Idee der Bipolarität). Wir finden uns genötigt, der *zukünftigen* Erfahrung genau *dieselben* Ideen aufzudringen (wie z.B. die Vorstellung, dass *alle* optischen Phänomene bipolar verstanden bzw. ins bipolare Schema eingeordnet werden können).

In dieser Sichtweise böte die Erfahrung unsere ersten Anhaltspunkte zugunsten der fraglichen Ideen, deren Verallgemeinerung wir als Richtschnur für die weitere Forschung nehmen dürfen und müssen. Vielleicht aber meinte es Goethe noch tiefsinniger, indem er ein *Wechselspiel* zwischen empirischer Erfahrung und apriorischer Idee ansetzte:

⁵⁹ Matthaei bringt diesen Eintrag irritierenderweise in direkten Zusammenhang mit Schellings Formulierungen aus der *Zeitschrift für spekulative Physik* (Schelling [DMSP]:60/1 (§93n3)), die ich in Abschnitt 1.4 zitiert habe, siehe Matthaei in Goethe [LA]/II.3:136₁₈. Doch diese Formulierungen Schellings und Goethes passen weder inhaltlich noch sprachlich zusammen.

⁶⁰ Selbst in Quines dogmenfreiem Empirismus wäre Raum für dies Verständnis von (A_E); Quine lässt es ausdrücklich zu, bestimmte Schlüsselüberzeugungen

(EA) Die Erfahrung nötigt uns gewisse Ideen wie die der Bipolarität ab. Zugleich finden wir uns genötigt, der Erfahrung eben diese Ideen aufzudringen, und wenn nach wechselseitigen Korrekturen beides (Idee und Erfahrung) zueinander passt, sind wir am Ziel.⁶¹

Das wäre eine holistische Sichtweise, der zufolge weder Empirie noch forschungsleitende Idee auf dem Thron säße; es wäre eine Sichtweise, wie wir sie vom ethischen Überlegensgleichgewicht à la Rawls kennen.⁶²

Zwar könnte man die verschiedenen Sichtweisen noch feiner differenzieren, als ich es hier skizziert habe. Doch vielleicht bringt das *in abstracto* nicht soviel ein wie der Versuch, ihre beste Fassung beim Blick auf konkrete Fälle dingfest zu machen. Um das vorzubereiten, werde ich zunächst eine Stippvisite in Königsberg einlegen.

2.4. Besuch bei Kant

Wer apriori sagt und Beobachtungen trotzdem ernstnehmen will, wird um Kant nicht herumkommen. Schelling stand unter dem Bann des Königsbergers (ebenso wie die anderen Philosophen, mit denen Goethe Pech hatte). Bei Kant kommen zwei Sorten apriorischer Sätze vor – konstitutive und regulative. Konstitutiv sind diejenigen Sätze, ohne deren Voraussetzung objektive empirische Erkenntnis nicht möglich wäre; Kant glaubte, die Wahrheit, ja die Notwendigkeit dieser Sätze definitiv beweisen zu können. Kantische Beispiele dafür bieten die These einer lückenlosen kausalen Determination aller Ereignisse unseres Weltalls oder die Behauptung, dass der

gegen widerspenstige Erfahrungen zu immunisieren, komme was wolle (Quine [TDoE]OM:43).

⁶¹ Vergl. Goethe [RP]:307₁₈₋₂₉, Goethe [LA]/I.3:416₄₋₁₆.

⁶² Vergl. Rawls [OoDP]:188/9 und Rawls [ToJ]:40-46; es kommt mir nicht auf Rawls' Idiosynkrasien an, sondern auf seine Grundidee, die sich bei vielen Lesern ohne exegetische Ambitionen festgesetzt hat. Dieselbe Grundidee hatte vor Rawls bereits Goodman [NRoI]:63/4.

physikalische Raum dreidimensionale euklidische Struktur haben müsse.⁶³

Aus Sicht der modernen Physik sind beide Sätze überholt, und zwar letztlich aufgrund empirischer Erkenntnisse, die zur nichteuklidischen Relativitätstheorie und zur indeterministischen Quantenmechanik geführt haben. Dass Kants Beispiele gescheitert sind, wirft zwar ein ungünstiges Licht auf diese Art angeblich apriorischen Wissens. Dennoch könnte es bessere Beispiele dafür geben; Kants Beispiele müssen vielleicht abgeschwächt werden, um dem Risiko des Irrtums zu entrinnen.⁶⁴

Kurzum, aus heutiger Sicht wird man sehr vorsichtig vorgehen müssen, wenn man konstitutive apriorische Sätze hochzuhalten wünscht. Schelling & Co waren seinerzeit alles andere als vorsichtig – sie waren weit unvorsichtiger als Kant. Sie lieferten laufende Meter apriorischer Sätze, die sie mit apodiktischer Gewissheit verkündeten. Zum Beispiel:

Daß in der *ganzen* Natur entzweite, reell-entgegengesetzte Principien wirksam sind, *ist a priori gewiß*; diese entgegengesetzten Principien in Einem Körper vereinigt, ertheilen ihm die Polarität (Schelling [vWHH]OM]:476).

Der erste Teilsatz reicht sicher viel zu weit; der zweite ist unverständlich. Hier ein anderes Beispiel aus Schellings Vorlesungen zur *Philosophie der Kunst* (die er zum ersten Mal im Wintersemester 1802/3 hielt):

Die Farben bilden unter sich ein System ebenso wie die Töne. Sie sind daher an sich weit ursprünglicher als sie im prismatischen Bild erscheinen, dessen Bedingungen zufällig und abgeleitet sind. Daß unter diesen Bedingungen keine andern als eben diese Farben erscheinen, *ist nothwendig*, weil es die einzigen sind, die überhaupt möglich sind. Die Totalität

⁶³ Zum Kausalprinzip siehe Kant [KRV]:A 189-211 / B 232-256. Bei Kants Geometrie ist die Sache verwickelter, als sie oft dargestellt wird und als ich sie oben darstelle; hilfreiche Korrekturen am überkommenen Bild liefert Wolff [ASiE]:286-289 *et passim*.

⁶⁴ Siehe O.M. [EGSU] und ausführlicher O.M. [KAaM].

oder das System der Farben hat also in sich betrachtet allerdings eine Art der Nothwendigkeit [...]

Der Gegensatz, welcher sich im prismatischen Bild zwischen den kalten und warmen Farben zeigt, die sich polarisch einander entgegenstellen, ist allerdings ein *nothwendiger* Gegensatz und zur Totalität [d.h. *für die* Totalität – O.M.], welche die Farben als geschlossenes System in sich bilden, *nothwendig*.⁶⁵

Und so geht es in Schellings Werken oft zu. Um es zuzuspitzen: Es kam zu einer apodiktischen Plansoll-Übererfüllung, nachdem Kant die apriorischen Schleusen geöffnet und vermeintlich wasserdichte Beweise mit Ewigkeitsgarantie und Notwendigkeitsprädikat geliefert hatte, ganz unabhängig von empirischen Tatsachen. Auch Goethes Ergebnisse zu den Farben wurden von den flutenden Wassern mitgerissen – jedenfalls wirkte es so bei den Lesern der nachkantianischen Philosophie.

Ich erspare Ihnen und mir die peinlichen Details. Denn zum Glück braucht das heißersehnte Apriori der Bipolarität nicht in der konstitutiven Schublade Kants vermutet zu werden; vielmehr liegt es in der regulativen Schublade. Schelling hat die beiden Schubladen offenbar immer wieder durcheinandergebracht, denn in seinen Schriften wird die Bipolarität mal regulativ, mal konstitutiv gefasst.⁶⁶

⁶⁵ Schelling [PK]:514 (§84); meine Hervorhebungen. Im Zitat kommt – neben Polarität – ein zweiter Begriff zum Vorschein, den Goethe und Schelling gemeinsam genutzt haben: Totalität. Die präzisen experimentellen Bedingungen, unter denen Goethe von Totalität redete, verhalten sich zu Schellings weit riskanterer Verwendungsweise dieses Begriffs ungefähr so, wie ich es beim Begriff der Polarität vorführe – hie Empirie, da apriorische Spekulation. Es würde meinen Rahmen sprengen, diesen Vergleich mit den erforderlichen Details zu füllen. (Mehr zur Totalität liefert Matthaei in Goethe [LA]/II.3:XXXIX-XL; ich stimme Matthaei zu, dass Goethes Konzeption der Totalität nicht auf Schelling zurückgeht, wohl aber durch Austausch mit Schelling abgerundet wurde).

⁶⁶ Vergl. mein erstes Zitat aus Abschnitt 2.3 mit dem, was ich eben als letztes zitiert habe. Die Ausdrücke "regulativ" und "konstitutiv" kommen bei Schelling zwar an Ort und Stelle nicht vor, aber die beiden Stellen belegen sehr unterschiedliche Verwendungsweisen ein und derselben (bipolaren) Idee. Und dass Schelling beides zu unterscheiden wusste, demonstrierte er anderswo (siehe z.B. Schelling [vWHH]:520, Schelling [IzPN]:161, 292, 298). – Goethe und Schiller nutzten ab und zu den kantischen Ausdruck "regulativ" (Schiller, Brief an Goethe vom 19.1.1798 (siehe Schiller [NA]/29:188₂₁), Goethe, Brief an Schiller vom 30.6.1798 (siehe Goethe [WA]/IV.13:198)). In Goethes Brief wird der Ausdruck eindeutig mit Blick auf die ordnende Kraft des Dualitätsprinzips

Um neuen Mut zu fassen, zeige ich Ihnen jetzt ein Schelling-Zitat aus dem Jahr 1799, in dem er sich rhetorisch und theoretisch stärker zurückhält; man kann es regulativ verstehen:

Es ist den vorhandenen *Experimenten* nach wenigstens nicht unmöglich, Licht- und [bipolare – O.M.] Elektrizitätserscheinungen als Eines anzusehen, da im prismatischen Bild die Farben als einander entgegengesetzt, und das in der Regel in die Mitte fallende weiße Licht als Indifferenzpunkt wenigstens betrachtet werden *kann*: und der *Analogie* nach wird man eben *diese* Construction der Lichterscheinungen für die ächte zu halten versucht (Schelling [EzSE]:45n; Hervorhebungen im Original).

Warum sollten wir die Sache betrachten, wie Schelling es uns hier nahelegt? Nicht aufgrund eines Beweises und doch nicht unvernünftigerweise. Wo liegt die vernünftige Rechtfertigung derartiger apriorischer Sätze? Etwas deutlichere Aufschlüsse darüber liefert eine Formulierung aus den *Ideen zu einer Philosophie der Natur* (1797). Dort empfahl Schelling, zwei magnetische Materien bloß als wissenschaftliche Fiktion zu betrachten,

die man seinen Experimenten und Beobachtungen (*als Regulativ*) [...] zu Grunde legt (Schelling [IzPN]:161; mein Kursivdruck).

verwendet, wie sich aus dem späteren Verlauf der Überlegungen Goethes ablesen lässt (Goethe, Tagebuch zum 13.7.1798 (siehe Goethe [WA]/III.2:213), Goethe, Brief an Schiller vom 14.7.1798 (siehe Goethe [WA]/IV.13:204/5), Goethe, Tagebuch zum 30./31.7.1798 (siehe Goethe [WA]/III.2:215), Goethe [PW] vom 31.7.1798, dazu Eckle in Goethe [LA]/II.1B:1161, 1162/3). Dass Goethe gedanklich soweit gekommen ist, könnte sich durchaus auf Schellings Einfluss zurückführen lassen. Denn im zitierten Brief Schillers, der vor Goethes erstem Treffen mit Schelling entstand, geht es noch nicht um den regulativen Einsatz der Polaritätsidee. Dort folgen auf das Stichwort "regulativ" nur Betrachtungen zur sogenannten Kategorienprobe, die eher wieder in die konstitutive Schublade gehören; das spräche vielleicht dafür, dass Schiller den Ausdruck dort sogar unterterminologisch gebraucht haben könnte (um die *irgendwie* hilfreich lenkende Kraft der kantischen Kategorien anzupreisen). Doch vielleicht sollte man sich Kants beiden Schubladen nicht mit den Mitteln des Denkmalschutzes nähern. Seine Kategorie der Wechselwirkung könnte vielleicht von einem Schubladenwechsel profitieren, und dabei könnte aus ihr genau die regulative Idee der Bipolarität werden, die Goethe gebraucht hat. (Takahashi hat die kantische Kategorie der Wechselwirkung mit Schellings und Goethes Polarität in Verbindung gebracht, freilich ohne den von mir vorgeschlagenen Schubladenwechsel. Siehe Takahashi [GFI]:113 sowie Kant [KRV]: A 80 / B 106. In Fußnote 70 werde ich skizzieren, wie man das Prinzip der Polarität als Spezialfall des Homogenitätsprinzips verstehen könnte).

Schelling spielte in seiner Klammer deutlich auf Kants Terminologie an, ohne ihn ausdrücklich zu nennen.⁶⁷ Damit ist der richtige Augenblick gekommen, um dessen regulative Schublade aufzuziehen.

2.5. *Regulative Ideen à la Kant am Beispiel des Homogenitätsprinzips*

Eine regulative Funktion kommt in Kants System denjenigen apriorischen Sätzen zu, die wir nicht definitiv *beweisen* können, deren Wahrheit wir aber *postulieren* müssen, um unserer naturwissenschaftlichen Forschung eine Richtung zu verschaffen; wir dürfen ihre Wahrheit postulieren, selbst wenn wir noch keine passenden empirischen Belege gefunden haben. Warum das? Weil aus der Tatsache fehlender Belege noch nicht folgt, dass es keine passende Belege geben wird; und weil die widerspenstigsten Belege in dieser Frage nie das letzte Wort behalten müssen. Ein verblüffend aktuelles Beispiel dafür bietet Kants Prinzip von der Homogenität:

- (H) Gib Dich nicht mit einer Mannigfaltigkeit verschiedener ursprünglicher Gattungen zufrieden; versuche immer eine Erklärung für das Mannigfaltige zu geben, indem Du eine gemeinsame Tiefenstruktur aufzeigst.⁶⁸

Die erste Hälfte dieser Formulierung hält sich eng an Kants Text; Kant sagt, das fragliche Prinzip "verhütet die Ausschweifung in die Mannigfaltigkeit verschiedener ursprünglichen Gattungen, und empfiehlt die Gleichartigkeit".⁶⁹ Die zweite Hälfte der Formulierung (H) bietet meinen Versuch, Kants Prinzip in moderner Sprechweise

⁶⁷ Im selben Sinn wandte Schelling den Ausdruck "Regulativ" in der Chemie auf zwei andere Prinzipien an (Schelling [IzPN]:292, 298, vergl. unten Fußnote 70; siehe auch Steffens [BRNN]:120.

⁶⁸ Kant titulierte derartige epistemische Imperative als "Schulregel" und "logisches Prinzip" (Kant [KRV]:A 652 / B 680), als "Gesetz" und als "Vorschrift" (Kant [KRV]:A 660 / B 688). Seine ganze Diskussion dieser epistemischen Imperative läuft unter der Überschrift "Von dem regulativen Gebrauch der Ideen der reinen Vernunft" (Kant [KRV]:A 642-668 / B 670-696).

⁶⁹ Kant [KRV]:A 660 / B 688.

wiederzugeben. Da es mir hier nicht um Exegese zu tun ist, werde ich keine Argumente zugunsten meiner Interpretation aufbieten.

Verblüffend aktuell habe ich das Prinzip angesichts der modernen Partikelphysik genannt. Die Naturforscher mochten sich nicht mit der schier unendlichen Vielfalt chemischer Stoffe abfinden und postulierten einige wenige Elemente, aus denen der ganze Rest besteht. Während dies Forschungsprogramm in der Chemie viele Erfolge feierte, wuchs die Zahl der chemischen Elemente im Periodensystem, sie wuchs und wuchs. Der praktischen Arbeit der Chemiker tat das keinen Abbruch; und auf theoretischer Ebene sahen sie sich durch jedes neu einsortierte Element gut in ihrem Glauben ans Periodensystem bestätigt – mit Recht. Doch auf der Suche nach der grundlegenden Theorie für *alles* war der überbevölkerte Stand der elementaren Dinge unbefriedigend. Also griff abermals Kants Prinzip und führte dazu, dass zunächst drei Sorten von Elementarteilchen postuliert wurden (Elektronen, Protonen, Neutronen), aus denen sich die Elemente erklären ließen. Doch der Teilchenzoo wuchs im Lauf der Jahre auf weit über hundert Mitglieder – bis man diese Vielfalt schon wieder à la Kant bändigen musste und zunächst drei Sorten von Quarks postulierte, dann vier ...

Was muss noch geschehen, bis die Vereinheitlicher endlich klein beigegeben? So mögen Heinrich Heine und andere Freunde des empirischen Durcheinanders entnervt fragen, mit Heines Spottversen auf den Lippen, die ich meiner Betrachtung vorangestellt habe. Und die Antwort aus der Naturwissenschaft lautet: Solange wir das treiben, was wir theoretische Wissenschaft nennen, solange werden wir nicht klein beigegeben; nie und nimmer werden wir uns mit unerklärbarem Durcheinander und Chaos abfinden! Unter den Segeln dieses Grundsatzes sind wir erstaunlich weit gekommen.⁷⁰ Ob wir damit

⁷⁰ Schon Schelling wandte ein entsprechendes Prinzip auf die neue Chemie seiner Zeit an und berief sich in diesem Zusammenhang auf die kantischen Stichworte "regulativ", "Idee", "postulieren", und zwar wieder, ohne den Namen des Königsbergers in den Mund zu nehmen (Schelling [IzPN]:292). In ähnlichem Zusammenhang plädierte Schelling gegen den "konstitutiven Gebrauch" (also für den regulativen Gebrauch) eines verwandten Prinzips, das witzigerweise in die unendliche Teilbarkeit der Materie führen würde, also auf die endlose

immer erfolgreich sein werden, können wir nicht sicher wissen. Aber unabhängig davon steht eines fest: Unsere endgültige Physik wird dem Homogenitätsprinzip nicht eklatant widersprechen. Und das liegt an uns, nicht an der Natur selbst.

Soviel zu einem der drei Beispiele Kants fürs regulative Apriori. Kant hat sich nicht darüber geäußert, ob mit seinen Beispielen bereits das Ende der Fahnenstange erreicht ist. Der Sache nach spricht kein Grund gegen viele weitere Beispiele.⁷¹ Aus heutiger Sicht könnte man z.B. den Energieerhaltungssatz in die Reihe regulativer Prinzipien einordnen. Er wäre demzufolge kein Ergebnis empirischer Forschung – vielmehr liefe er auf diese forschungsleitende Forderung hinaus: Wann immer Dir eine vermeintliche Verletzung der Energieerhaltung begegnet, suche solange nach bislang unbemerkten Energieverlusten, bis die Bilanz wieder stimmt.⁷²

Wiederholung des Prinzips der Homogenität hinausliefe (Schelling [IzPN]:336). Als Schelling sich die Sache so zurechtlegte (im Jahr 1797), hatte er sich offenbar noch nicht auf Goethes Seite im Kampf gegen Newtons Optik gestellt. Denn wer die unendliche Teilbarkeit aufs newtonische Spektrum überträgt, gelangt genau zu der Sichtweise, die Goethe (und später Schelling) bekämpft hat: Es gäbe demzufolge nicht zwei optische Wirkfaktoren (Licht und Finsternis), sondern unendlich viele verschiedene Lichtsorten, deren Refraktionseigenschaften (bzw. aus heutiger Sicht: Wellenlängen) ein Kontinuum bilden. Das Homogenitätsprinzip weist hingegen (bei einmaliger Anwendung) in die entgegengesetzte Richtung, die Goethe und Schelling hätte recht sein müssen: Um die unendliche Zahl verschiedener Kategorien im Licht zu minimieren, sollten wir möglichst wenige optische Wirkfaktoren postulieren, etwa zwei. So gesehen, böte das Bipolaritätsprinzip einen Spezialfall des Homogenitätsprinzips mit $n = 2$. (Die Angelegenheit ist noch etwas komplexer, wie ich aus einer Diskussionsbemerkung von Barbara Vetter gelernt habe: Immerhin postulieren Newton und seine heutigen Nachfolger im Licht nicht *disparate* Lichtsorten, sondern sehr ähnliche Lichtsorten, die sich nur durch einen einzigen, reellzahligen Parameter voneinander unterscheiden. Es wäre attraktiv, würde aber meinen Rahmen sprengen, das Homogenitätsprinzip auf solche Anwendungen zuzuschneiden).

⁷¹ Wer die Beispiele so vermehrt, wie ich vorschlage, gerät allerdings in folgende Schwierigkeit: Je mehr forschungsleitende Regeln man befolgen möchte, desto wahrscheinlicher geraten sie miteinander in Konflikt; im Konfliktfall muss abgewogen werden, und dadurch verlieren die mit den Regeln verbundenen apriorischen Sätze ihren Ruch der Unverwundbarkeit. Mir ist das recht – zu apodiktischen Gewissheiten à la Schelling passt es hingegen nicht (siehe die beiden Zitate, mit denen ich den vorigen Abschnitt angefangen habe).

⁷² Diese Sicht auf den Energieerhaltungssatz verdanke ich einem Gespräch mit Holm Tetens; siehe auch Tetens [NE]:31, 36/7. Mit ähnlichen Denkmustern habe ich anderswo (angeregt durch Kant) regulative Ideen für den politischen Streit über Krieg und Frieden verteidigt, siehe O.M. [PmOA], Abschnitte 8 und 9.

Wo stehen wir? Ich habe mithilfe zweier Beispiele (Homogenitätsprinzip und Energieerhaltungssatz) versucht, Sie auf einen der beiden kantischen Wege zu apriorischen Sätzen zu locken, auf den regulativen Weg. Als nächstes werde ich vorschlagen, Goethes und Schellings Bipolaritätsprinzip in die Schublade des regulativen Apriori à la Kant einzuordnen.

TEIL 3: BIPOLARITÄT ALS REGULATIVE IDEE

3.1. Exporte aus Königsberg nach Weimar und Jena

Wo stehen wir? Wie Sie im vorigen Teil sehen konnten, hatte Goethe in einigen spektralen Phänomenen eine bipolare Symmetrie entdeckt und sich gefragt, ob sie sich apriori abstützen lässt. Das führte mich zu einem Besuch bei Kant, dessen konstitutive Lesart des Apriori wenig Gutes verhiess. Also richtete ich die Aufmerksamkeit aufs regulative Apriori à la Kant. Ganz zuletzt habe ich das kantische Prinzip der Homogenität illustriert und dessen regulativ apriorischen Status erläutert. Man könnte das Prinzip durch folgende Formulierung auf den Punkt bringen:

(H*) Gib niemals eine Theorie als endgültige Physik aus, in der zuviele Arten grundlegender Entitäten vorkommen, die voneinander unabhängig sind. Suche immer weiter nach vereinheitlichenden Theorien – und nach Experimenten, die für diese Vereinheitlichung sprechen.

Wie sich in dieser neuen Formulierung zeigt, lenkt das Prinzip unsere Forschung auf *zwei* Ebenen; wir sollen sowohl nach geeigneten *Experimenten* als auch nach geeigneten *Theorien* suchen. Die erste (empirische) Ebene, auf der uns das Prinzip leitet, hat es in sich. Immerhin hängt es von uns ab, welche Experimente wir ausprobieren, veröffentlichen, kanonisieren – und welche wir unter den Tisch fallen lassen, als Nebenphänomene abtun oder gar nicht erst ausprobieren. Das alles wirft viele spannende Fragen für die Wissenschaftsphilosophie auf, die ich diesmal links liegenlassen

muss; denn ich will den Blick für etwas anderes freikriegen. Ich möchte vorschlagen, Kants Homogenitätsprinzip (H*) als Vorlage für Goethes und Schellings Prinzip der Bipolarität zu benutzen. Auch dieses Prinzip leitet unsere Forschung auf zwei Ebenen – experimentell und theoretisch:

- (B) Nenne kein Experiment grundlegend, in dessen Resultaten sich keine bipolare Symmetrie nachweisen lässt; suche aktiv nach bipolaren Experimenten – und nach Theorien, die deren Symmetrie theoretisch abbilden.⁷³

Was taugt dieses Prinzip im Alltag des Naturforschers? Verhilft es uns zu neuen naturwissenschaftlichen Ergebnissen, so wie ich es bei Kants Homogenitätsprinzip am Beispiel der Teilchenphysik illustriert habe?

Es ist an der Zeit, die Katze aus dem Sack zu lassen. Ich finde es fast schon gespenstisch, welche Erfolge Goethe dem Prinzip verdankt und wie weit sich diese Erfolgsserie bis in den heutigen Tag fortsetzen lässt. In Goethes Tagen war Bipolarität außerhalb der Optik *en vogue*. Seinerzeit kam es in Mode, möglichst viele Bereiche der Natur ins bipolare Schema einzusortieren. Goethe, Schelling und viele andere beteiligten sich eifrig daran. So wurden die Phänomene des Magnetismus und der Elektrizität bipolar geordnet – Nord- und Südpol; Plus- und Minuspol. Das hat sich bis heute gehalten.

Aber ich will nicht auf diese offensichtlichen Beispiele hinaus; auch nicht auf die schockierenden Beispiele aus dem Zwanzigsten Jahrhundert, etwa aufs bipolar motivierte Postulat des Positrons durch Dirac, als Gegenstück zum Elektron – vier Jahre, bevor es 1932 entdeckt wurde.⁷⁴ Erst recht nicht will ich auf den überzogenen

⁷³ Anders als Schelling scheint Goethe klar gesehen zu haben, dass solche Prinzipien auf zwei Ebenen greifen (siehe Goethes Brief an Henrich Steffens, aus dem ich in Abschnitt 3.3 das Wesentliche zitieren werde). Auch hier passt Glockners Urteil, der in einem anderen Zusammenhang gesagt hat, dass Goethe im Vergleich zu Schelling der überlegene Philosoph gewesen sei (Glockner [PPiG]:19).

⁷⁴ Weinberg beschreibt dies erstaunliche Ereignis und weist auch auf den Fehler hin, in den sich Dirac hierbei verstrickte; laut Weinberg bestand Diracs Fehler darin, ein Elementarteilchen mit *negativer* Energie zu postulieren (siehe Weinberg [[TvEU]:157/8). Dieser Schachzug Diracs entspricht Goethes Schachzug, der negatives Licht postuliert hatte (Finsternis).

Missbrauch des Bipolaritätsprinzips hinaus, der dessen Ruf leider ruiniert hat (siehe dazu Abschnitt 3.5). Stattdessen will ich darauf hinaus, wie erfolgreich das Bipolaritätsprinzip (zusammen mit den davon implizierten Symmetriegedanken) gerade die *optische* Forschung leiten kann, ganz wie Goethe es erwartete.

Leiten *kann*: Anders als Goethe gehofft und erwartet hat, setzte sich die Bipolarität ausgerechnet in der Optik nicht durch; wir glauben, dass der Finsternis keine eigene Rolle im optischen Geschehen zukommt. Wie ich vorführen will, geht dieser wissenschaftsgeschichtliche Misserfolg nicht auf Gründe zurück, die in der Natur der Sache liegen. Vielmehr geht er darauf zurück, dass die optischen Erfolge des Bipolaritätsprinzips bis heute nicht gewürdigt worden sind. Genauer gesagt sind sie nicht einmal bemerkt worden. Das möchte ich durch einige Beispiele zu ändern versuchen.

3.2. Die Geburt des UV-Lichts aus dem Geiste der Symmetrie

Das erste Beispiel geht auf Goethes und Schellings besten Physiker zurück – auf Johann Wilhelm Ritter (1776-1810). Um die Jahrhundertwende hatte Frederick William Herschel (1738-1822) jenseits vom roten Ende des Spektrums messbare Effekte entdeckt, die wir heute auf Infrarot-Licht zurückführen; jenseits des blauen Endes fand Herschel dagegen keine Effekte.⁷⁵

Der Symmetriebruch störte Ritter. Dass er sich daran störte, hatte mit Goethes bipolarer Sicht des Spektrums zu tun, der er sich angeschlossen hatte. Wenn die beiden Enden des Spektrums als symmetrisch entgegengesetzte Pole gelten, dann müssen auch ihre Umgebungen symmetrisch zueinander passen. Ritter fragte daher: Wieso soll das Spektrum ausgerechnet am *einen* Pol unsichtbar weitergehen, nicht aber am anderen Pol? Und so suchte Ritter jenseits

⁷⁵ Herschel [EoRo]/a:22, Herschel [EoRo]/b:287/8, 290/1.

dieses anderen (blauen) Pols des Spektrums systematisch nach messbaren Effekten – bis er am 22. Februar 1801 mittags um halb eins in seinem Jenenser Labor das fand, was wir heute als UV-Licht bezeichnen.⁷⁶ Mit dieser Entdeckung rannte er gleich am nächsten Tag zu Goethe.

Goethe hatte gerade eine lebensgefährliche Krankheit durchstanden und arbeitete endlich wieder am *Faust*.⁷⁷ Dennoch war er elektrisiert. Er dürfte sofort verstanden haben, dass die regulative Suche nach optischen Symmetrien einmal mehr zum Ziel geführt hatte. Und das scheint er mit Schellings Gedankengang in Verbindung gebracht zu haben; jedenfalls heißt es am folgenden Tag in seinem Tagebuch:

Betrachtungen über die Schellingischen und Ritterschen Ideen und Arbeiten (Goethe, Tagebuch zum 24.2.1801 (siehe Goethe [WA]OM/III.3:7)).

Das klingt fast so, als hätte sich Goethe einen Tag nach Ritters Besuch zurückgelehnt und darüber gestaunt, was für Überraschungen im Labor herauskommen können, wenn man sich so an der Idee der Bipolarität orientiert, wie es Schelling empfohlen hatte.⁷⁸ Etwas genauer hätte Goethe so formulieren müssen:

Betrachtungen über die Schellingischen regulativen Ideen und die Ritterschen experimentellen Arbeiten.

Dass Goethe sich ein bisschen anders ausgedrückt hat, brauchen wir nicht überzubewerten. Ein Tagebuch ist etwas anderes als ein Text,

⁷⁶ Ritter [CPiL]. Ritter ordnete seine Entdeckung in einen anderen theoretischen Rahmen ein, als wir es heute tun, vergl. Frercks et al [RD]. – Um Missverständnissen vorzubeugen: Auch Gegner der Bipolarität des newtonischen Spektrums hätten *aus Symmetriegründen* dahin kommen können, jenseits vom blauen Ende des Spektrums nach Effekten zu suchen; wie oben erwähnt, umfasst Symmetrie mehr Fälle als Bipolarität. Nichtsdestoweniger gilt es festzuhalten, dass die Entdeckung *de facto* unter den Vorzeichen einer regulativen Bipolaritätsidee gelungen ist. Ritter überschrieb seinen Forschungsbericht so: "Chemische *Polarität* im Licht" (Ritter [CPiL]; mein Kursivdruck).

⁷⁷ Goethe, Tagebuch zum 23.2.1801 (siehe Goethe [WA]KN/III.3:7).

⁷⁸ Nicht viel später (nämlich im Sommer 1801) schmiedete Goethe den Plan, in der werdenden *Farbenlehre* die "Farberscheinung überhaupt unter das Prinzip der Dualität" zu subsumieren (Goethe [SF]:338; ähnlich Goethe [VnA]:354₂₄); Ritters UV-Experimente mit einer Chemikalie namens Hornsilber (Silberchlorid) betrachtete er als einen der Spezialfälle (Goethe [SF]:337).

der für die Veröffentlichung poliert wurde. Wie dem auch sei, am Tag darauf trafen sich Ritter und Goethe in aller Ruhe noch einmal; es wurde experimentiert.⁷⁹ Falls an dem Tag die Sonne geschienen hat, dürfte Ritter seinem Gesprächspartner die neue Entdeckung vorgeführt haben; Goethe wäre demzufolge der zweite Mensch der Welt gewesen, der die direkten Wirkungen dessen gesehen hat, was wir heute als UV-Licht bezeichnen. Nach diesem Treffen schrieb Goethe an Ritter einen ausführlichen Brief, in dem er vorschlug, Herschels Untersuchungen weiter zu symmetrisieren.⁸⁰ Ritter folgte dieser Anregung, fasste sie wesentlich weiter, als Goethe vorgeschlagen hatte – und entdeckte eine Reihe weiterer Symmetrien in den prismatischen Spektren, die bis heute nicht voll verstanden sind.⁸¹

Inzwischen hatte auch Schelling vom asymmetrischen Ausgangspunkt dieser Experimente gehört, der von Herschel vorgelegt worden war. Leicht beunruhigt schrieb er an Goethe:

Indem ich an einer neuen Darstellung meiner Naturphilosophischen Sätze arbeitete [offenbar Schelling [DMSP] – O.M.⁸²], bin ich unwillkürlich auch auf die neuen Herschel'schen Versuche über die wärmende Kraft der Sonnenstrahlen geführt worden. Irre ich mich, oder sind selbige aus Ihrer Ansicht der prismatischen Erscheinungen vollkommen wohl zu begreifen? Um hierüber in völlige Gewißheit zu kommen, wünschte ich, nach so vielen Erläuterungen, die ich Ihrer Güte verdanke, doch noch Ihre eigne und ausdrückliche Erklärung über einige Punkte Ihrer Theorie, ehe ich es wagte, diese mit jenen in einen Zusammenhang zu setzen. Wollten Sie die Gewogenheit haben, mir einige Augenblicke zu diesem Zweck zu schenken, so würde es morgen Nachmittag geschehen können, indem ich um diese Zeit nach Weimar kommen werde (Schelling, Brief

⁷⁹ Goethe, Tagebuch zum 25.2.1801 (siehe Goethe [WA]/III.3:7).

⁸⁰ Goethe, Brief an Ritter vom 7.3.1801 (siehe Goethe [WA]/IV.15:189-193). Warum Goethe in dem Brief nur auf Herschels, aber nicht auf Ritters Experimente einging, ist schwer zu sagen.

⁸¹ Ritter [BzHN].

⁸² So Fuhrmans in Schelling [BD]/II:312n1.

an Goethe vom 17.4.1801 (siehe Schüddekopf et al (eds) [GR]/I:216)).⁸³

Ich verstehe Schellings Brief so, als habe er von Goethe lernen wollen, wie sich dessen Theorie zu den Infrarot-Strahlen verhält; vielleicht hatte er Ritters optimistische Ansichten darüber durchdacht und wollte sich dessen Sichtweise bestätigen lassen – von oben. Der Brief zeigt, wie gut Schelling bei neueren naturwissenschaftlichen Entwicklungen auf dem laufenden war.⁸⁴ Doch von einer etwaigen Antwort Goethes auf Schellings Bitte um Klärung gibt es keine Spur.⁸⁵ Und ein Treffen mit Schelling am folgenden Tag ist nicht belegt.

3.3. Goethe sucht und sucht

Im vorigen Abschnitt ist etwas Erstaunliches zutagegetreten, das in der naturwissenschaftlichen Geschichtsschreibung bislang nicht recht gewürdigt worden ist. Um dies herauszustreichen, fasse ich zunächst die Vorgeschichte noch einmal zusammen: Bevor er Schelling getroffen hat, hatte sich Goethe bereits auf eigene Faust in die Suche

⁸³ Spekulierte Schelling im Umfeld dieser Phänomene einfach nur haltlos herum? Dagegen spricht folgendes Indiz: Ritter nutzte für seine ultraviolette Entdeckung Hornsilber, dessen photochemische Reaktion in *Teilen* des sichtbaren Spektrums bekannt war (siehe mit anderer Terminologie Carl Wilhelm Scheele [CAvL]:72 (§66), zitiert in Ritter [CPiL]:121); und sein brillanter Einfall bestand darin, diese Chemikalie neben dem blauen Ende des Spektrums einzusetzen – sie zeigte dort außerhalb des sichtbaren Lichts dieselbe photochemische Reaktion. Nicht viele werden damals um die Lichtreaktion des Hornsilbers gewusst haben. Schelling aber redete schon 1799 von den chemischen Wirkungen des Lichts, dürfte also dieselben Vorarbeiten wie Ritter gekannt haben (Schelling [EESN]:238).

⁸⁴ Gegen Richter [LPJW]:40.

⁸⁵ Warum nicht? Hatte Ritter ihn um Stillschweigen gegenüber Schelling gebeten, aus Sorge vor Prioritätsstreitigkeiten wie schon vorher einmal? Ich weiß es nicht. (Belege für Ritters Angst vor Schellings Ideenklau bei einem anderen Thema bietet Ritter, Brief an Goethe vom 25.12.1800 (siehe Klinckowstroem [GR]:145). Siehe auch Ritter [VBüG]OM/2/1801:450n (§20). Vergl. Richter [LPJW]:96/7). – Andererseits könnte Schelling alle Fakten rund ums Infrarot- und UV-Licht aus Ritters Vortrag für die Jenaische Naturforschende Gesellschaft gewonnen haben, der irgendwann im Frühling 1801 vorlag (Ritter [BzHN]:81). Wann genau er den Mitgliedern der Gesellschaft vorgelegt wurde, ist meines Wissens nicht bekannt.

nach optischer Bipolarität hineingesteigert. Ab wann er ausdrücklich wusste, was er da tat, können wir offenlassen. Vielleicht hat ihm als erstes Schiller den regulativen Charakterzug des Bipolaritätsprinzips nahegebracht, vielleicht war es Schelling. Wie dem auch sei, Schelling jedenfalls gab der bipolaren Suche den philosophischen Segen (weil sie letztlich gut zu Kants Wissenschaftsphilosophie passt, zu dessen regulativen Ideen). Goethe wiederum hatte Ritter auf die prismatischen Experimente und die darin waltenden Symmetrien aufmerksam gemacht. Und Ritter war entweder von Goethe oder von Schelling oder von beiden auf die bipolare Forschungsmethode eingeschworen worden.⁸⁶

Soweit die Vorgeschichte. Unmittelbar im Anschluss an sie geschah das Erstaunliche, von dem ich soeben geredet habe: Die Forschungsmethode der deutschen Dichter und Denker war alles andere als ein Hirngespinnst – vielmehr führte sie zu einer der bedeutendsten physikalischen Entdeckungen des frühen neunzehnten Jahrhunderts, zur Entdeckung der unsichtbaren UV-Strahlung. Das wäre nobelpreisverdächtig gewesen – wenn's den Nobelpreis damals schon gegeben hätte. Der allererste Physik-Nobelpreis wurde für eine ganz ähnliche Leistung vergeben; er ging im Jahr 1901 an Wilhelm Conrad Röntgen (1845-1923) für die Entdeckung der unsichtbaren Röntgen-Strahlung. Aber bedenken Sie, dass die Tür zur unsichtbaren Strahlung hundert Jahre früher von Herschel und Ritter aufgestoßen wurde; ein epochales Doppelereignis.⁸⁷

Wir brauchen uns nicht darüber zu wundern, dass Goethe angesichts dieses Erfolges (dessen große Bedeutung ihm sofort klar war) dem

⁸⁶ Es ist nicht leicht, das zu belegen. Doch dürfte Ritter sein Interesse an den Farben aus Gesprächen mit Goethe gewonnen haben. Zwischen zwei Treffen mit Goethe (Goethe, Tagebuch zum 20.9.1800, 27.9.1800 (siehe Goethe [WA]/III.2:306/7)) hatte Ritter bipolare Farbeffekte bei galvanischer Reizung des Auges entdeckt (Ritter [VGBn]/1800:364), die er mit großer Wahrscheinlichkeit als erstes Goethe mitteilte. Das ergibt sich durch Vergleich der Zeitangaben in Ritter [VBüG]/2/1806:298 (§22); Ritter [VBüG]/2/1806:291; Ritter [VGBn]/1800:400. Vergl. auch Goethe [GVBa] mit Ritter [GVvJ]. Mehr zu alledem ein andermal.

⁸⁷ Zudem scheint Ritter so etwas wie Röntgenstrahlung vorausgeahnt zu haben, siehe Ritter [FaNJ]:§261.

Bipolaritätsprinzip riesige Kräfte zutraute. Mehr noch, spätestens jetzt wird ihm endgültig aufgegangen sein, welche wichtige Rolle regulative Prinzipien insgesamt für die Naturforschung spielen. In diesem Sinne schrieb er in einem Brief an den Naturphilosophen Henrich Steffens (1773-1845):

Daß uns die Betrachtung der Natur zum Denken auffordert, daß uns ihre Fülle mancherley Methoden abnöthigt, um sie nur einigermaßen handhaben zu können, darüber ist man überhaupt wohl einig; *daß aber beym Anschauen der Natur Ideen geweckt werden, denen wir eine gleiche Gewißheit als ihr selbst, ja eine größere zuschreiben, von denen wir uns dürfen leiten lassen, sowohl wenn wir suchen, als wenn wir das Gefundne ordnen*, darüber scheint man nur in einem kleinern Zirkel sich zu verstehen.⁸⁸

Wen genau rechnete Goethe zu dem kleinen Zirkel, auf den er so stolz war? Die Clique aus Weimar und Jena. Abgesehen von sich selber wird er ganz sicher an Schelling und Ritter gedacht haben; Schiller wird ebenso dazugehört haben wie die Schlegels und die Humboldts – vielleicht auch schon (vom Hörensagen) Hegel, der im Januar 1801 in Jena eingetroffen war.

Wichtiger als das ist mir etwas anderes. Mit Ritters nobelpreisverdächtiger Entdeckung waren die optischen Erfolge noch lange nicht erschöpft, die Goethe dem Prinzip von der Bipolarität verdankte. Er selber kam auf diesem Weg noch ein gutes Stück voran. Sowohl gelang Goethe die bipolare Umkehrung des ersten Experiments aus Newtons *Opticks*.⁸⁹ Als auch hatte Goethe einen guten Riecher beim berühmtesten und allerwichtigsten Experiment Newtons: beim *experimentum crucis*.⁹⁰ Goethe sah dessen Umkehrung

⁸⁸ Goethe, Brief an Steffens vom 29.5.1801 (siehe Goethe [WA]KN/IV.15:235; mein Kursivdruck). So wie ich in meinen Formulierungen fürs Homogenitäts- und Bipolaritätsprinzip ((H*) und (B) aus Abschnitt 3.1) redet auch Goethe einerseits von einer empirischen Ebene ("wenn wir suchen"), andererseits von einer theoretischen Ebene ("wenn wir das Gefundne ordnen").

⁸⁹ Newton [O]:17/8 (= Book I, Part I, Proposition I, Experiment 1); zur Umkehrung siehe Goethes Tafeln III und IV (Goethe [EzGF]:57, 61).

⁹⁰ Newton [NTaL]:3078/9 sowie Newton [O]:31-33 (=MH] Book I, Part I, Proposition II, Experiment 6).

voraus, wusste sie aber nicht selber ins Werk zu setzen.⁹¹ Ich komme auf die überraschende Erfüllung dieser Prognose im nächsten Abschnitt zurück. Dort will ich auch vorführen, welche optischen Überraschungen die Bipolarität noch für uns bereithält.

3.4. *Wer sucht, der findet*

Nach dem Zweiten Weltkrieg bildete sich um den Publizisten André Bjerke ein kleiner Kreis skandinavischer Forscher, die Goethes Entdeckung der Hell/Dunkel-Symmetrie weiterverfolgten.⁹² Ihnen gelang ein erster Durchbruch, als sie Newtons Kreuzprismen-Experiment umdrehten.⁹³ Jahre später veröffentlichte Torger Holtsmark (ein Physiker aus diesem Arbeitskreis) eine bahnbrechende theoretische Arbeit zur Umkehrung des *experimentum crucis*.⁹⁴ Sie verhallte zwar so gut wie ungehört, führte aber zu einem Experiment des Holtsmark-Schülers Pehr Sällström, in dem sich Goethes Prognose zum ersten Mal bewahrheitete. Dies Experiment wurde in einem Film dokumentiert, der lange unveröffentlicht blieb und erst seit kurzem auf dem Markt ist.⁹⁵

Von diesen skandinavischen Aktivitäten wusste ich nichts, als ich anfang, zugunsten Goethes auf optische Symmetrien hinzuarbeiten. Da mir die Mittel und Fähigkeiten zum Experimentieren abgingen,

⁹¹ Goethe [ETN]:§132. Ohne die Berechtigung der Prognose Goethes zu sehen, kritisierten das zu Goethes Tagen Pfaff [uNFH]:§118 und in unserer Zeit Zehe in Goethe [LA]/II.5A:269-270.

⁹² Bjerke [NBzG]:32, 58-60, 64-66, 85-88 *et passim*.

⁹³ Newton [O]:25-30 (= Book I, Part I, Proposition II, Experiment 5). Zur Umkehrung siehe Bjerke [NBzG]:58-60. Ob Goethe die Umkehrung des Kreuzprismen-Experiments anvisiert hat, ist schwer zu sagen; jedenfalls kommt er im Umfeld seiner Diskussion dieses Experiments abermals aufs umgekehrte Spektrum zu sprechen (Goethe [ETN]:§109).

⁹⁴ Holtsmark [NECR].

⁹⁵ Sällström [MS]; dass eine Umkehrung möglich sein müsse, hatte Bjerke bereits antizipiert, aber ohne konkrete Umsetzungsidee, siehe Bjerke [NBzG]:87.

analysierte ich Newtons Theorie. Wie ich zunächst herausfand, kann man *aus dieser Theorie* ableiten, dass einige der newtonischen Experimente ein komplementäres Gegenstück haben müssen, z.B. Newtons *Weißsynthese*, in der er die bunten Farben seines Spektrums wieder in einen weißen Fleck zusammenführte.⁹⁶ Ohne die forschungsleitende Idee der Bipolarität hätte mir diese Ableitung nicht gelingen können. Damit wusste ich freilich noch nicht, ob die anvisierte *Schwarzsynthese* wirklich funktioniert. Mit dieser Frage hielt ich vor Physikern meiner Universität einen Vortrag – und löste einen handfesten Streit aus; die Experten waren uneinig.⁹⁷

Nicht ohne mulmige Gefühle schickte ich mich schließlich an, die Prognose der Schwarzsynthese zu publizieren – und wurde noch während der Fahnenkorrektur aus meiner Unwissenheit erlöst, als mir der Wiener Farbenforscher und Maler Ingo Nussbaumer kabelaute, dass ihm die Schwarzsynthese längst gelungen war.⁹⁸ Nicht viel später gelang ihm mit erstaunlich einfachen Mitteln eine subjektiv/objektiv gekoppelte Umkehrung des *experimentum crucis*.⁹⁹

Zum zweihundertsten Jubiläum der *Farbenlehre* Goethes wurde dessen bipolares Forschungsprogramm mit der ersten öffentlichen, voll objektiven Umkehrung des *experimentum crucis* eingelöst, durch ein aufwendiges Experiment der Physiker Matthias Rang und

⁹⁶ Newton [[O]:75/6 (= Book I, Part II, Experiment 2; vergl. "Fig. 2" auf der Tafel "LIB I. Par. II. TAB I"); Newton [O]:91 (= Book I, Part II, Proposition V, Theorem IV, Experiment 11). Zur Umkehrung siehe O.M. [[GPUb]:95/6.

⁹⁷ O.M., "Physik und Wissenschaftsphilosophie im Gespräch über Goethes Newton-Kritik: Acht offene Fragen", Vortrag am 14.6.2007, Adlershof.

⁹⁸ Er hatte eine elektronische Vorfassung meiner Prognose gelesen (siehe oben Fußnote 96) und veröffentlichte die Schwarzsynthese später zusammen mit vielen anderen potenziert bipolaren Experimenten in Nussbaumer [zF]:105, 157-159, 188. Ich diskutiere Nussbauers Schwarzsynthese etwas ausführlicher in O.M. [FK]:164/5.

⁹⁹ Vorgeführt am 17.6.2009 in meinem wissenschaftsphilosophischen Kolloquium an der Humboldt-Universität. (In den sog. objektiven Experimenten werden farbige Lichter auf einen Schirm geworfen, in den sog. subjektiven Experimenten auf die Netzhaut; in einem gekoppelten Experiment werden sie zunächst auf den Schirm geworfen und nach nochmaliger Brechung auf die Netzhaut. Schon Newton hat so experimentiert, siehe z.B. Newton [O]:91 (= Book I, Part II, Proposition V, Theorem IV, Experiment 11)).

Johannes Grebe-Ellis.¹⁰⁰ Wie den meisten der angereisten Experten aus aller Welt klar war, steigerte sich durch diesen Erfolg (immerhin bei Newtons wichtigstem Experiment) erheblich die Attraktivität der optischen Bipolarität *als forschungsleitender Idee*. Selbstverständlich leitete daraus keiner den Schluss ab, dass Newton mit seiner Theorie am Ende falsch lag und Goethe richtig. Vielmehr ging es um die Frage, wie weit sich die Symmetrie-Idee in der Optik empirisch einlösen lässt. Es lag auf der Hand zu vermuten, dass auch die meisten anderen Experimente Newtons ein komplementäres Gegenstück haben müssen.

Die meisten? Warum nicht alle? Diese Frage hat uns nicht losgelassen. Ich habe inzwischen einen vergleichsweise einfachen Beweis ausgearbeitet, dem zufolge *laut Newtons Theorie* jedes newtonische Experiment (mit Prismen, Linsen, Blenden usw.) bipolar umgekehrt werden kann.¹⁰¹ An einigen kniffligen Stellen des Beweises hat mir Matthias Rang geholfen. Er selbst hat einen weit anspruchsvolleren Beweis geführt, der die optische Symmetrie mit modernen Mitteln aufzeigt und einen größeren Bereich an Phänomenen und Experimenten abdeckt als mein schlichter Beweis.¹⁰²

Hieran sehen Sie einmal mehr die forschungsleitende Kraft der Bipolarität. Die Arbeit an den zwei Beweisen war alles andere als trivial. Nur weil wir darauf vertrauten, dass die Sache am Ende bipolar aufgehen muss, haben wir jahrelang auf dies Ziel hingearbeitet. Und erst im Lauf dieser Arbeit wurde uns im Detail klar, was für die Umkehrung eines optischen Bauteils genau zu verlangen ist. Dabei orientierten wir uns an folgender Faustregel: Wenn sich der

¹⁰⁰ Am 21.9.2010 vor dem Workshop *experimentum lucis*, Humboldt-Universität. Ein Jahr zuvor hatten Matthias Rang und ich nachgewiesen, dass Newtons Theorie ein umgekehrtes *experimentum crucis* vorhersagt, siehe Rang et al [NiG].

¹⁰¹ O.M. [ML], technischer Anhang. Das Manuskript dieses Anhangs kann bei mir angefordert werden.

¹⁰² Rang [PKS].

Umkehrung eines newtonischen Experiments gravierende Schwierigkeiten in den Weg stellen, dann spricht das nicht gegen die Bipolaritätsidee, sondern dafür, dass wir sie noch nicht richtig verstanden haben. Im Fall meines Beweises lag die Hauptschwierigkeit genau bei den konzeptuellen Vorarbeiten; als sie abgeschlossen waren, war der Beweis so gut wie fertig – daher habe ich ihn eben vergleichsweise einfach genannt.¹⁰³

Bevor ich weitergehe, möchte ich einen Einwand streifen, den ich hier nicht mit der gebotenen Gründlichkeit behandeln kann. Er muss zumindest kurz auf den Tisch; hier ist er: Warum sollen wir der Polaritätsidee eigenen erkenntnistheoretischen Wert zuschreiben – statt einfach zu sagen, dass sie nützlich ist? Warum soll sie mehr sein als ein bewährtes heuristisches Prinzip? Gute Frage. Hierzu nur eine kleine Andeutung. Wir können unabhängig von aller Empirie wissen, dass wir Ideen wie die der Polarität brauchen, wenn wir nicht im Datenchaos ertrinken wollen. Empirie allein kann uns die Polarität

¹⁰³ Mein Beweis enthält jedoch eine Komponente, die mit partieller Transmission zu tun hat, alles andere als trivial ist und von der ich kurz berichten will, siehe Abb. 3-5): Trifft ein Lichtstrahl mit Beleuchtungsichte K im Winkel β auf eine Grenze zwischen zwei Medien M_1 und M_2 (z.B. zwischen Luft und Glas), so dringt er partiell ins Medium M_2 ein, und zwar mit Beleuchtungsichte $K^* < K$ (wobei dieser Anteil – wegen der Refraktion – im veränderten Winkel β^* weiterreist). Der Rest der ursprünglichen Beleuchtungsichte ($K - K^*$) wird mit Ausfallswinkel β ins Medium M_1 reflektiert (Abb. 3). Nun gilt aus Gründen der Symmetrie für einen zweiten Lichtstrahl, der umgekehrt im Einfallswinkel β^* von M_2 nach M_1 zur Mediengrenze reist und partiell in den refrangierten Pfad des ersten Lichtstrahls reflektiert wird: Dieser zweite Lichtstrahl wird partiell in den reflektierten Pfad des ersten Strahls refrangiert; soweit ist die Sache einfach (Abb. 4). Aber die von Goethe entdeckte Polarität zieht folgende Forderung nach sich: Falls der zweite Lichtstrahl ursprünglich ebenfalls mit Beleuchtungsichte K ausgestattet war, wird er *exakt* mit Beleuchtungsichte ($K - K^*$) reflektiert und mit Beleuchtungsichte K^* transmittiert. D.h. die Summe der Beleuchtungsichten ist in dieser Konfiguration auf allen betrachteten Pfaden *konstant* (Abb. 5). Ich erschrak, als mir im Gespräch mit Matthias Rang klar wurde, dass Goethes Polarität eine so scharfe empirische Bedingung nach sich zieht. Matthias Rang hat die Sache später mithilfe der Formeln Fresnels nachgerechnet (die für völlig andere Probleme geschaffen wurden); und gespenstischerweise ging die Rechnung exakt auf. (Vergl. die Computer-Animation im Netz, die Matthias Herder für mich programmiert hat, siehe <http://www.philosophie.hu-berlin.de/institut/lehrebereiche/natur/mitarbeiter/mueller/schwarzes-brett/partielle-transmission>). Angesichts solcher Überraschungen steigt selbstverständlich die Glaubwürdigkeit des Polaritätsprinzips, und zwar ungefähr so, wie in Abschnitt 2.3 unter (E_A) anvisiert.

nicht aus der Hand schlagen. Das bedeutet freilich nicht, dass wir um den Preis jeder Verrücktheit an ihr festhalten sollten.

3.5. Vor polaren Übertreibungen wird gewarnt

In den vorigen beiden Abschnitten habe ich Sie mit einer Reihe überraschender Fälle dafür konfrontiert, wie treffsicher der regulative Grundsatz der optischen Bipolarität unsere empirische und theoretische Forschung leiten kann. Es fällt schwer zu glauben, dass diese Erfolge keinen tiefen Zug unserer Naturwirklichkeit widerspiegeln. Nun gehorcht unsere augenblickliche optische Theorie genau nicht dem Grundsatz von der Bipolarität; ihr zufolge ist Finsternis überhaupt nichts, sie ist die *Abwesenheit* kausaler Prozesse – also kein eigenständig wirksamer Pol der optischen Phänomene.

Sollen wir im Angesicht dieses Widerstreits etwa der optischen Bipolarität die Palme reichen und unsere augenblickliche Wissenschaft fahren lassen? Das wäre übertrieben. Für meine Zwecke genügt es einstweilen, wenn wir darauf verzichteten, den Widerstreit einfach fortzuwischen und so zu tun, als ob nichts wäre. Wie ich finde, können wir's uns eingestehen, dass unsere augenblickliche Theorie ein ganz bestimmtes ernstzunehmendes Desiderat nicht erfüllt, genau wie schon Newtons Theorie nicht. Goethe hatte recht, das Desiderat ins Spiel zu bringen; aber er hatte unrecht, diesem Desiderat Vorrang vor allen anderen Desideraten einzuräumen, die unsere Naturwissenschaft ebenfalls erfüllen sollte.

Sowieso ist mit der Idee der Polarität in Goethes Tagen viel Schindluder getrieben worden. Goethe war zwar vorsichtiger als Schelling und Ritter, aber alle drei haben angesichts der optischen, magnetischen und elektrischen Triumphe der Polaritätsidee aus dem vollen geschöpft und sich an Phantasien darüber berauscht, was noch alles angeblich bipolar organisiert sein soll. Goethe kam mit Polarität von Leib und Seele, Gott und Welt, Phantasie und Verstand, Einatmen

und Ausatmen etc.¹⁰⁴ Ritter trieb es noch ärger und schweifte bis zur Polarität im Raum und in der Zeit, zur Polarität zwischen Mann und Frau, Tier und Pflanze.¹⁰⁵ Ying und Yang lugen grinsend um die Ecke, und am Ende sieht man die Welt vor lauter Polen nicht mehr.

Kein Wunder, dass *diese* Verrücktheiten bis auf den heutigen Tag unter der Überschrift Polarität subsumiert und abgetan werden – anstelle ihrer seriöseren, experimentellen Ausgangspunkte. Nach Ritters, Schellings und Goethes Tod wurde es lange still um das Prinzip der Bipolarität in der Optik. Fast jedem Leser dieser drei Autoren ist der experimentelle Ertrag entgangen, den sie mithilfe des Prinzips ernteten und auf dessen weitere Ernte sie bauten.¹⁰⁶ Statt auf konkrete Experimente zu schauen, schwafelte man lieber *in abstracto* von Polarität, im freien Flug der bloß assoziativen Phantasie.¹⁰⁷

Zwar wissen viele Leser der *Farbenlehre* Goethes, wie wichtig ihm die Polarität war; doch welches Forschungsprogramm und welche Forschungserfolge damit verbunden waren, ging im abstrakten Gewimmel unter.¹⁰⁸ Hätte Heinrich Heine am Beispiel der Optik selber mitbekommen, wie wichtig und wie legitim es ist, das fragmentarische Durcheinander aus Welt & Leben mithilfe regulativer

¹⁰⁴ Goethe [LA]/I.3:416, Goethe [EF]:§38, §739.

¹⁰⁵ Ritter [FaNJ]/I:§76, §106, §242 *et passim*; Ritter [FaNJ]/II:§441, §485 *et passim*. Ritters Überlegungen sind raffinierter, als mein Rundumschlag nahelegt; in seinen bipolaren Schemata spielen auch diejenigen Positionen eine große Rolle, in denen sich die beiden Pole die Waage halten und in denen Indifferenz herrscht.

¹⁰⁶ Immerhin, es gab Ausnahmen. So behandelte der Farbenforscher August Kirschmann (mitten im Ersten Weltkrieg) Goethes und Newtons Spektrum gleichberechtigt (Kirschmann [USSK]). Irgendwelche Auswirkungen auf den Gang der Farbwissenschaft scheint das nicht gehabt zu haben.

¹⁰⁷ Ein abschreckendes Beispiel findet sich bei Weizsäcker. Zwar kommt er auf Polarität und Symmetrie zu sprechen, aber nur wischiwaschi und ohne jeden Bezug zu Goethes wichtigster *experimenteller* Einsicht; ohne viel Federlesens tut Weizsäcker die Symmetrie zwischen Licht und Dunkel ab (Weizsäcker [EBaG]:549, etwas weniger abschätzig urteilt Weizsäcker [G]:X). Einige Schelling-Interpreten haben ebenfalls darauf verzichtet, aus dessen Rede von Polarität irgendetwas Konkretes herauszulesen, das mit dessen Kenntnis von Experimenten zu tun hätte (z.B. Zeltner [S]:123/4 *et passim*).

¹⁰⁸ So zuletzt im sonst ganz vorzüglichen 2. Supplementband zum *Goethe Handbuch* (Wenzel (ed) [GHS]/2:599 *et passim*).

Ideen à la Kant forschungsleitend (aber nicht hochspekulativ) zu bändigen, so hätte er sich seine spöttischen Verse über den deutschen Professor sparen können.

Aber die Schlafrockfetzen, die er in der Systemphilosophie des Deutschen Idealismus am Werke sah, geben ihm recht. Es ist ein Jammer, dass ausgerechnet der unseriöse Teil der Polaritätsidee in den Köpfen hängengeblieben ist. Doch jetzt ist nicht der Augenblick für Gejammre et Gecetera. Die Geschichte unseres Denkens über den regulativen Einsatz des Polaritätsprinzips ist noch nicht zuende. Schlagen wir ein neues Kapitel auf!¹⁰⁹

¹⁰⁹ Dieser Text bietet die Überarbeitung meines allerersten Versuchs, etwas Konstruktives zum Deutschen Idealismus beizutragen; da ich mich Schellings genialischen, aber verwirrenden Textmassen von außen angenähert habe und auch nur von außen annähern konnte, musste ich mich mit einem gerüttelt Maß an exegetischer Unbedarftheit zufriedengeben. Zur Entschuldigung kann ich nur darauf verweisen, dass meines Wissens bislang keine Auseinandersetzung mit Schelling vorliegt, in der Goethes experimentelle, optische, also durch und durch konkrete Symmetrie-Idee prominent vorkommt. Irgendwer musste das endlich anpacken – notfalls eben kein eingefleischter Schelling-Kenner. Selbst wenn ich in Sachen Schelling-Exegese hie und da danebengehauen haben sollte, könnte sich die Mühe meines Unterfangens gelohnt haben. Denn vielleicht kann die Schelling-Forschung ein bisschen von der Kenntnis konkreter Experimente profitieren, die ihr Gewährsmann ganz sicher gekannt hat. – Ich danke Holm Tetens und Tobias Rosefeldt für je ein Gespräch über Kants regulative Ideen sowie Katharina Nagel und Benjamin Marschall für Mithilfe bei Endredaktion, Literaturverzeichnis und tausenderlei Details. Dank an Christoph Schamberger, Markus Säbel, Anna Reinacher, Dina Emundts und David Ludwig für eine Reihe hilfreicher Verbesserungsvorschläge zu einer früheren Fassung des Textes. Derselbe Dank gilt den Teilnehmerinnen und Teilnehmern meines wissenschaftsphilosophischen Kolloquiums und dem Publikum meines Schelling-Vortrags im philosophischen Institutskolloquium der Humboldt-Universität am 17.4.2013. Zuguterletzt danke ich Jutta Eckle für den Hinweis auf von mir zunächst übersehene Literatur, die ich für die hier vorliegende Überarbeitung noch einbeziehen konnte (leider nach Veröffentlichung auf Papier; neu sind die Fußnoten 16 und 57, stark überarbeitet die Fußnoten 32 und 66).

ANHANG

Literatur

- Anonym [Wil]: "Weimar, im Industrie-comptoir: J. W. von Goethe Beyträge zur Optik. I: Stück mit XXVII Tafeln. 1791. 8. 62 S." *Allgemeine Literatur-Zeitung* 1792 (erster Band des Jahrgangs, No 31, 28.1.1792), sp. 241-245.
- Anonym [zFvG]: "Zur Farbenlehre von Göthe". *Neue Oberdeutsche allgemeine Literatur-Zeitung* 23 No 132 (5.7.1810), sp. 25-32.
- Beyer, Wilhelm Raimund [NK]: "Natur und Kunst. Goethes Interesse am Jenenser Schelling". *Goethe-Jahrbuch* 92 (1975), pp. 9-28.
- Bjerke, André [NBzG]: *Neue Beiträge zu Goethes Farbenlehre. Erster Teil: Goethe contra Newton*. (Stuttgart: Verlag Freies Geistesleben, 1963). [Erschien zuerst norwegisch 1961].
- Campanhausen, Christoph von [SM]: *Die Sinne des Menschen. Einführung in die Psychophysik der Wahrnehmung*. (Stuttgart: Thieme, 1993). [Erschien zuerst 1981].
- Carrier, Martin [GFIP]: "Goethes Farbenlehre – ihre Physik und Philosophie". *Zeitschrift für allgemeine Wissenschaftstheorie* XII No 2 (1981), 209-225.
- Engler, Fynn Ole / Iven, Mathias (eds) [MS]/5: *Moritz Schlick. Leben, Werk und Wirkung. Schlickiana, Band 5*. (Berlin: Parerga, 2010).
- Fischer, Kuno [SLWL]: *Schellings Leben, Werke und Lehre*. (Heidelberg: Winter, 3. Auflage 1902). [= Geschichte der neuern Philosophie. 7. Band; erschien zuerst 1872].
- Frercks, Jan / Weber, Heiko / Wiesenfeldt, Gerhard [RD]: "Reception and discovery. The nature of Johann Wilhelm Ritter's invisible rays". *Studies in History and Philosophy of Science* 40 (2009), pp. 143–156.
- Fröhlich, Bettina [SHPP]: "Sokratischer Heroismus und platonische Pietät. Goethes Platon-Rezeption". *Goethe-Jahrbuch* 127 (2010), 170-185.
- Gaiser, Konrad / Hartke, Werner / Mandelkow, Karl Robert / Neumann, Hans / Schadewaldt, Wolfgang / Wissmann, Wilhelm (eds) [GW]/1: *Goethe-Wörterbuch. Band 1. A – azurn*. (Stuttgart: Kohlhammer, 1978).
- Gerhardt, Volker / Horstmann, Rolf-Peter / Schumacher, Ralph (eds) [KBA]: *Kant und die Berliner Aufklärung. Akten des IX. Internationalen Kant-Kongresses. Band V: Sektionen XV bis XVIII*. (Berlin: de Gruyter, 2001).
- Giese, Armin [A]: "ausmachen". In Gaiser et al (eds) [GW]/1:1191/2.
- Glockner, Hermann [PPiG]: *Das philosophische Problem in Goethes Farbenlehre*. (Heidelberg: Winter, 1924). [= *Beiträge zur Philosophie* 11].
- Goethe, Johann Wolfgang von [BaG]/2: *Briefe an Goethe. Band 2. 1796-1798*. (Klassik Stiftung Weimar, Goethe- und Schiller-Archiv (ed); Weimar: Böhlau Nachfolger, 1981). [= Regestaussgabe, Goethe [RA]].

- Goethe, Johann Wolfgang von [BzO]/I: *Beiträge zur Optik. Erstes Stück mit 27 Karten und 13 Tafeln*. In Goethe [LA]/I.3:6-37, 450-452. [Erschien zuerst 1791].
- Goethe, Johann Wolfgang von [BzO]/II: *Beiträge zur Optik. Zweites Stück mit zwei farbigen Tafeln*. In Goethe [LA]/I.3:38-53. [Erschien zuerst 1792].
- Goethe, Johann Wolfgang von [BzO]/III: *Beiträge zur Optik. Drittes Stück. Von den farbigen Schatten*. In Goethe [LA]/I.3:64-81. [Erschien zu Goethes Lebzeiten nicht mehr].
- Goethe, Johann Wolfgang von [EF]: "Entwurf einer Farbenlehre. Des ersten Bandes erster, didaktischer Teil". In Goethe [LA]/I.4:11-266. [Erschien zuerst als Separatdruck 1808].
- Goethe, Johann Wolfgang von [ENP]: "Einwirkung der neueren Philosophie". In Goethe [LA]/I.9:90-94. [Erschien zuerst 1820].
- Goethe, Johann Wolfgang von [ETN]: "Enthüllung der Theorie Newtons. Des ersten Bandes zweiter, polemischer Teil". In Goethe [LA]/I.5:V-195. [Erschien zuerst 1810].
- Goethe, Johann Wolfgang von [EzGF]: "Erklärung der zu Goethes Farbenlehre gehörigen Tafeln". In Goethe [LA]/I.7:41-114. [Erschien zuerst 1810].
- Goethe, Johann Wolfgang von [GBmC]/I: *Goethes Briefwechsel mit Christian Gottlob Voigt. Band I*. (Hans Tümmler (ed); Weimar: Böhlau Nachfolger, 1949).
- Goethe, Johann Wolfgang von [GVBa]: "Galvanische Versuche bezüglich auf Physiologische Farben". In Goethe [LA]/I.3:382-383.
- Goethe, Johann Wolfgang von [GW]/I.35: *Goethes Werke. I. Abtheilung: Literarische Werke. 35. Band: Tag- und Jahres-Hefte als Ergänzung meiner sonstigen Bekenntnisse, von 1749 bis 1806*. (Weimar: Böhlau, 1892). [= Weimarer Ausgabe, Goethe [WA]].
- Goethe, Johann Wolfgang von [GW]/II.11: *Goethes Werke. II. Abtheilung: Goethes Naturwissenschaftliche Schriften. 11. Band. Zur Naturwissenschaft. Allgemeine Naturlehre, I. Theil*. (Weimar: Böhlau, 1893). [= Weimarer Ausgabe, Goethe [WA]].
- Goethe, Johann Wolfgang von [GW]/III.2: *Goethes Werke. III. Abtheilung: Goethes Tagebücher. 2. Band: 1790 – 1800*. (Weimar: Böhlau, 1888). [= Weimarer Ausgabe, Goethe [WA]].
- Goethe, Johann Wolfgang von [GW]/III.3: *Goethes Werke. III. Abtheilung: Goethes Tagebücher. 3. Band: 1801– 1808*. (Weimar: Böhlau, 1889[= Weimarer Ausgabe, Goethe [WA]].
- Goethe, Johann Wolfgang von [GW]/IV.13: *Goethes Werke. IV. Abtheilung: Goethes Briefe. 13. Band: 1798*. (Weimar: Böhlau, 1893[= Weimarer Ausgabe, Goethe [WA]].
- Goethe, Johann Wolfgang von [GW]/IV.15: *Goethes Werke. IV. Abtheilung: Goethes Briefe. 15. Band: 1800. 1801*. (Weimar: Böhlau, 1894). [= Weimarer Ausgabe, Goethe [WA]].
- Goethe, Johann Wolfgang von [GW]/IV.16: *Goethes Werke. IV. Abtheilung: Goethes Briefe. 16. Band: 1802. 1803*. (Weimar: Böhlau, 1894). [= Weimarer Ausgabe, Goethe [WA]].

- Goethe, Johann Wolfgang von [GW]/IV.26: *Goethes Werke. IV. Abtheilung: Goethes Briefe. 26. Band: 24. Mai 1815 – 30. April. 1816.* (Weimar: Böhlau, 1902). [= Weimarer Ausgabe, Goethe [WA]].
- Goethe, Johann Wolfgang von [GWA]/XIII: *Goethes Werke – Hamburger Ausgabe. Band XIII. Naturwissenschaftliche Schriften I.* (Textkritisch herausgegeben und kommentiert von Dorothea Kuhn und Rike Wankmüller; München: Beck, 1989). [Erschien zuerst 1955].
- Goethe, Johann Wolfgang von [LA]: *"Leopoldina-Ausgabe". Die Schriften zur Naturwissenschaft. Vollständige mit Erläuterungen versehene Ausgabe im Auftrage der Deutschen Akademie der Naturforscher Leopoldina.* (Günther Schmid, K. Lothar Wolf, Wilhelm Troll, Dorothea Kuhn, Rupprecht Matthaei, Wolf von Engelhardt, Irmgard Müller; Weimar: Böhlau Nachfolger 1947-2012. [Zu den Details der einzelnen Bände siehe Goethe [SzN]].
- Goethe, Johann Wolfgang von [MzGF]: "Materialien zur Geschichte der Farbenlehre. Des zweiten Bandes erster, historischer Teil". In Goethe [LA]/I.6. [Erschien zuerst 1810].
- Goethe [PW]: "Physische Wirkungen". In Goethe [LA]/I.11:41-44. [Vom 31.7.1798].
- Goethe, Johann Wolfgang von [RA]: *"Regestausgabe" der Briefe an Goethe.* [Zu den Details der einzelnen Bände siehe Goethe [BaG]].
- Goethe, Johann Wolfgang von [RP]: "Das reine Phänomen". In Goethe [LA]/I.3:306-308. [Datiert 15.1.1798; Beilage in Goethes Brief an Schiller vom 17.1.1798].
- Goethe, Johann Wolfgang von [SF]: "Schema der Farbenlehre. Göttingen 1801". In Goethe [LA]/I.3:335-338.
- Goethe, Johann Wolfgang von [SzN]/I.3: *Die Schriften zur Naturwissenschaft. Erste Abteilung, dritter Band. Beiträge zur Optik und Anfänge der Farbenlehre 1790 – 1808.* (Rupprecht Matthaei (ed); Weimar: Böhlau Nachfolger, 1951). [= Goethe [LA]].
- Goethe, Johann Wolfgang von [SzN]/I.4: *Die Schriften zur Naturwissenschaft. Erste Abteilung: Texte. Band 4. Zur Farbenlehre. Widmung, Vorwort und didaktischer Teil.* (Rupprecht Matthaei (ed); Weimar: Böhlau Nachfolger, 1955). [= Goethe [LA]].
- Goethe, Johann Wolfgang von [SzN]/I.5: *Die Schriften zur Naturwissenschaft. Erste Abteilung: Texte. Band 5. Zur Farbenlehre. Polemischer Teil.* (Rupprecht Matthaei (ed); Weimar: Böhlau Nachfolger, 1958). [= Goethe [LA]].
- Goethe, Johann Wolfgang von [SzN]/I.6: *Die Schriften zur Naturwissenschaft. Erste Abteilung, sechster Band. Zur Farbenlehre: Historischer Teil.* (Dorothea Kuhn (ed); Weimar: Böhlau Nachfolger, 1957). [= Goethe [LA]].
- Goethe, Johann Wolfgang von [SzN]/I.7: *Die Schriften zur Naturwissenschaft. Erste Abteilung: Texte. Band 7. Zur Farbenlehre. Anzeige und Übersicht, statt des supplementaren Teils und Erklärung der Tafeln.* (Rupprecht Matthaei (ed); Weimar: Böhlau Nachfolger, 1957). [= Goethe [LA]].
- Goethe, Johann Wolfgang von [SzN]/I.9: *Die Schriften zur Naturwissenschaft. Erste Abteilung, neunter Band. Morphologische Hefte.* (Dorothea Kuhn (ed); Weimar: Böhlau Nachfolger, 1954). [= Goethe [LA]].

- Goethe, Johann Wolfgang von [SzN]/II.1B: *Die Schriften zur Naturwissenschaft. Zweite Abteilung, erster Band, Teil B. Zur Naturwissenschaft im allgemeinen. Ergänzungen und Erläuterungen.* (Jutta Eckle (ed); Weimar: Böhlau Nachfolger, 2011). [= Goethe [LA]].
- Goethe, Johann Wolfgang von [SzN]/II.3: *Die Schriften zur Naturwissenschaft. Zweite Abteilung, dritter Band. Beiträge zur Optik und Anfänge der Farbenlehre. Ergänzungen und Erläuterungen.* (Rupprecht Matthaei, Dorothea Kuhn (eds); Weimar: Böhlau Nachfolger, 1961). [= Goethe [LA]].
- Goethe, Johann Wolfgang von [SzN]/II.5A: *Die Schriften zur Naturwissenschaft. Zweite Abteilung, fünfter Band, Teil A. Polemischer Teil. Ergänzungen und Erläuterungen.* (Horst Zehe (ed); Weimar: Böhlau Nachfolger, 1992). [= Goethe [LA]].
- Goethe, Johann Wolfgang von [SzN]/II.5B/1: *Die Schriften zur Naturwissenschaft. Zweite Abteilung, fünfter Band, Teil B/1. Zur Farbenlehre und Optik nach 1810 und zur Tonlehre. Ergänzungen und Erläuterungen. Materialien und Zeugnisse bis 1818.* (Thomas Nickol (ed) unter Mitwirkung von Dorothea Kuhn und Horst Zehe; Weimar: Böhlau Nachfolger, 2007). [= Goethe [LA]].
- Goethe, Johann Wolfgang von [üNiA]: "Über Naturwissenschaft im Allgemeinen, einzelne Betrachtungen und Aphorismen". In Goethe [WA]/II.11:103-163.
- Goethe, Johann Wolfgang von [V]: "Vorwort". In Goethe [LA] I.4:3-10. [Erschien zuerst 1808].
- Goethe, Johann Wolfgang von [VaVv]/A: "Der Versuch als Vermittler von Objekt und Subjekt". In Goethe [HA]/XIII:10-20. [Fassung aus dem Jahr 1792].
- Goethe, Johann Wolfgang von [VaVv]/B: "Der Versuch als Vermittler von Objekt und Subjekt". In Goethe [LA]/I.3:285-295. [Laut Matthaei ist dies die Fassung des Textes, den Goethe 1798 an Schiller geschickt hat (siehe Matthaei in Goethe [LA]/I.3:313). Doch sind Zweifel an der Rekonstruktion durch Matthaei angebracht, siehe Eckle in Goethe [LA]/II.1B:1319].
- Goethe, Johann Wolfgang von [VaVv]/C: "Der Versuch als Vermittler von Objekt und Subjekt". In Goethe [LA]/I.8:305-315. [Aus Goethe [zNÜ]/II.1. Diese erste Druckfassung des Aufsatzes [VaVv] erschien zuerst 1823, siehe Matthaei in Goethe [LA]/II.3:312].
- Goethe, Johann Wolfgang von [VnA]: "Verhältnisse nach außen". In Goethe [LA]/I.3:354/5. [Laut Matthaei Ende Februar 1801 entstanden, und zwar nach dem 24.2.1801.¹¹⁰ Ich datiere die Notiz auf die Zeit zwischen 28.9.1800 und 23.2.1801].
- Goethe, Johann Wolfgang von [WA]: "*Weimarer Ausgabe*" der Werke Goethes. [Zu den Details der einzelnen Bände siehe Goethe [GW]].
- Goethe, Johann Wolfgang von [zNÜ]: *Zur Naturwissenschaft überhaupt. Erfahrung, Betrachtung, Folgerung durch Lebensereignisse verbunden.* Erster Band,

110

Matthaei in Goethe [LA]/II.4:240.

vier Hefte (1817-1822); zweiter Band, zwei Hefte (1822-1824). [Ich zitiere nach Goethe [LA]/I.8].¹¹¹

- Goodman, Nelson [FFF]: *Fact, fiction, and forecast*. (Harvard: Harvard University Press, 1983). [Erschien zuerst 1954].
- Goodman, Nelson [NRoI]: *The new riddle of induction*. In Goodman [FFF]:59-83. [Vortrag aus dem Jahr 1953; erschien zuerst 1954].
- Gren, Friedrich Albrecht Carl [EBüH]: "Einige Bemerkungen über des Herrn von Göthe Beyträge zur Optik". *Journal der Physik* 7 No 1 (1793), pp. 3-21.
- Heimendahl, Eckart [LF]: *Licht und Farbe. Ordnung und Funktion der Farbwelt*. (Berlin: De Gruyter, 1961).
- Heine, Heinrich [BL]: *Buch der Lieder*. (Leipzig: Reclam, 1975). [Erschien zuerst 1827].
- Herschel, William [EoRo]/a: "Experiments on the refrangibility of the invisible rays of the sun. [Abstract]". *Abstracts of the Papers Printed in the Philosophical Transactions of the Royal Society of London* 1 (1800 - 1814), pp. 22/3.
- Herschel, William [EoRo]/b: "Experiments on the refrangibility of the invisible rays of the sun". *Philosophical Transactions of the Royal Society of London* 90 (1800), pp. 284-292.
- Holtsmark, Torger [NECR]: "Newton's experimentum crucis reconsidered". *American Journal of Physics* 38 No 10 (October 1970), pp. 1229-1235.
- Jaspers, Karl [UZG]: *Unsere Zukunft und Goethe*. (Bremen: Storm Verlag, 1949).
- Kant, Immanuel [KRV]: *Kritik der reinen Vernunft*. (Nach der ersten und zweiten Original-Ausgabe neu herausgegeben von Raymund Schmidt; Hamburg: Meiner, 1926; durchgesehener Nachdruck 1976). [Erschien zuerst 1781 bzw. 1787 (Riga: Hartknoch); ich zitiere nach den Seitenzahlen, die in der Meiner-Ausgabe für die erste (A) bzw. zweite Auflage (B) mitgeliefert werden)].
- Kirschmann, August [USsK]: "Das umgekehrte Spektrum und seine Komplementärverhältnisse". *Physikalische Zeitschrift* XVIII (1917), pp. 195-205.
- Kleßmann, Eckart [IWKA]: *"Ich war kühn, aber nicht frevelhaft". Das Leben der Caroline Schlegel-Schelling*. (Bergisch Gladbach: Lübbe, 1992). [Völlig überarbeitete Neuausgabe; erschien erstmals 1975 unter dem Titel *Caroline. Das Leben der Caroline Michaelis-Böhmer-Schlegel-Schelling. 1763-1809*].
- Klinckowstroem, Carl von [GR]: "Goethe und Ritter. (Mit Ritters Briefen an Goethe)". *Jahrbuch der Goethe-Gesellschaft* 8 (1921), pp. 135-151.
- Körner, Josef (ed) [KF]/II: *Krisenjahre der Frühromantik. Briefe aus dem Schlegelkreis. Zweiter Band*. (Bern: Francke, 1969). [Erschien zuerst 1936/37].

¹¹¹ Wann die einzelnen Hefte dieser Serie herausgekommen sind, lässt sich aus der Leopoldina-Ausgabe nicht ermitteln.

- Kuhn, Thomas S. [SoSR]: *The structure of scientific revolutions*. (Chicago: University of Chicago Press, 1962). [= *International Encyclopedia of Unified Science* Vol. II No 2].
- Lichtenberg, Georg Christoph [LB]/III: *Lichtenbergs Briefe. Dritter Band. 1790-1799. Nachträge*. (Albert Leitzmann / Carl Schüdderkopf (eds); Leipzig: Dieterich'sche Verlagsbuchhandlung, 1904).
- Milne, Alan Alexander [CWP]: *The complete Winnie-the-Pooh*. (London: Dean, 1991).
- Milne, Alan Alexander [WP]: *Winnie-the-Pooh*. In Milne [CWP]:11-155. [Erschien zuerst 1926].
- Müller, Olaf [EGSU]: "Es gibt synthetische Urteile apriori! Plädoyer für absolute Apriorität". In Gerhardt et al (eds) [KBA]:564-572. [Im Netz unter: <http://nbn-resolving.de/urn:nbn:de:kobv:11-100196458>].
- Müller, Olaf [FK]: "Farbspektrale Kontrapunkte. Fallstudie zur ästhetischen Urteilskraft in den experimentellen Wissenschaften". In Nussbaumer [RE]:150-169. [Im Netz unter: <http://nbn-resolving.de/urn:nbn:de:kobv:11-100180136>].
- Müller, Olaf L. [GPUb]: "Goethes philosophisches Unbehagen beim Blick durchs Prisma". In Steinbrenner et al (eds) [F]:64-101.
- Müller, Olaf [KAaM]: "Kantische Antworten auf die moderne Physik oder Sollen wir Kants Apriori mit Michael Friedman relativieren?" *Philosophia naturalis* 37, Heft 1 (2000), pp. 97-130. [Im Netz unter: <http://nbn-resolving.de/urn:nbn:de:kobv:11-10066404>].
- Müller, Olaf L. [ML]: *Mehr Licht. Goethe mit Newton gleichauf im Streit um die Farben*. [Frankfurt am Main: Fischer, 2015; im Erscheinen].
- Müller, Olaf [NGEN]: "Newton, Goethe und die Entdeckung neuer Farbspektren am Ende des Zwanzigsten Jahrhunderts". Erscheint in Vogt (ed) [F]. [Vortrag vom 8.7.2011 auf der Tagung "Erkenntniswert Farbe" an der BBAW Berlin].
- Müller, Olaf [PmOA]: "Pazifismus mit offenen Augen". In Strub et al (eds) [GFzP]:23-59. [Im Netz unter: <http://nbn-resolving.de/urn:nbn:de:kobv:11-100187305>].
- Müller, Olaf [WBDS]: "Warte, bis Du stirbst. Dualistische Hausaufgaben von Moritz Schlick. 10. Moritz-Schlick-Vorlesung". In Engler et al (eds) [MS]:5:11-71. [Im Netz unter: <http://nbn-resolving.de/urn:nbn:de:kobv:11-100205462>].
- Newton, Isaac [INPL]: *Isaac Newton's papers & letters on natural philosophy and related documents*. (Bernard Cohen (ed); Cambridge / Massachusetts: Harvard University Press, 1958).
- Newton, Isaac [NTaL]: "A new theory about light and colors". *Philosophical Transactions* 6 No 80 (1671/2), pp. 3075-3087. [Abgedruckt in Newton [INPL]:47-59; ich zitiere nach der Originalpaginierung].
- Newton, Isaac [O]: *Optics: Or, a treatise of the reflections, refractions, inflections and colours of light*. In Newton [OQEO]/IV:1-264. [Erschien zuerst 1704].
- Newton, Isaac [OQEO]/IV: *Opera quae extant omnia. Commentariis illustrabat Samuel Horsley. Tom IV*. (Stuttgart: Friedrich Frommann Verlag, 1964).

[Faksimile-Neudruck der Ausgabe aus dem Jahr 1782 von Samuel Horsley, London].

- Newton, Isaac [UFVo]: *The unpublished first version of Isaac Newton's Cambridge lectures on optics 1670-1672*. (D. T. Whiteside (ed); Cambridge: Cambridge University Library, 1973).
- Nielsen, Keld [AKoL]: "Another kind of light. The work of T. J. Seebeck and his collaboration with Goethe". *Historical Studies in the Physical and Biological Sciences* 20 (1989), Part 1, pp. 107-178; sowie 21 (1990), Part 2, pp. 317-397.
- Nussbaumer, Ingo [RE]: *Rücknahme und Eingriff. Malerei der Anordnungen*. (Nürnberg: Verlag für moderne Kunst, 2010).
- Nussbaumer, Ingo [zF]: *Zur Farbenlehre. Entdeckung der unordentlichen Spektren*. (Wien: Edition Splitter, 2008).
- Pfaff, Christoph Heinrich [uNFH]: *Ueber Newton's Farbentheorie, Herrn von Goethe's Farbenlehre und den chemischen Gegensatz der Farben. Ein Versuch in der experimentalen Optik*. (Leipzig: Vogel, 1813).
- Quine, Willard Van Orman [fLPo]: *From a logical point of view*. (Cambridge / Mass.: Harvard University Press, second edition, revised, 1961). [Erschien zuerst 1953].
- Quine, Willard Van Orman [TDoE]: "Two dogmas of empiricism". In Quine [fLPo]:20-46. [Erschien zuerst 1951].
- Rang, Matthias / Müller, Olaf L. [NiG]: "Newton in Grönland. Das umgestülpte *experimentum crucis* in der Streulichtkammer". *Philosophia Naturalis* 46 No 1 (2009), pp. 61-114. [Im Netz unter: <http://nbn-resolving.de/urn:nbn:de:kobv:11-100187051>].
- Rang, Matthias [PKS]: *Phänomenologie der komplementären Spektren*. (Dissertation Universität Wuppertal; voraussichtlich 2013).
- Rawls, John [OoDP]: "Outline of a decision procedure for ethics". *The Philosophical Review* LX, Number 2 (April, 1951), pp. 177-197.
- Rawls, John [ToJ]: *A theory of justice*. (Cambridge / Mass.: Harvard University Press, 1971).
- Richter, Klaus [LPJW]: *Das Leben des Physikers Johann Wilhelm Ritter. Ein Schicksal in der Zeit der Romantik*. (Weimar: Böhlau Nachfolger, 2003).
- Ritter, Johann Wilhelm [BzHN]: "Bemerkungen zu Herschel's neueren Untersuchungen über das Licht". In Ritter [PCAi]/2:81-107. [Abhandlung für die Naturforschende Gesellschaft zu Jena im Frühling 1801].
- Ritter, Johann Wilhelm [CPiL]: "Chemische Polarität im Licht. Ein mittelbares Resultat der neuern Untersuchungen über den Galvanismus". *Intelligenzblatt der Litteratur-Zeitung* Nr. 16 (18.4.1801), sp. 121-123.
- Ritter, Johann Wilhelm [FaNJ]/1: *Fragmente aus dem Nachlasse eines jungen Physikers. Ein Taschenbuch für Freunde der Natur. Herausgegeben von J. W. Ritter. Erstes Bändchen*. (Heidelberg: Mohr und Zimmer, 1810).
- Ritter, Johann Wilhelm [FaNJ]/2: *Fragmente aus dem Nachlasse eines jungen Physikers. Ein Taschenbuch für Freunde der Natur. Herausgegeben von J. W. Ritter. Zweytes Bändchen*. (Heidelberg: Mohr und Zimmer, 1810).

- Ritter, Johann Wilhelm [GVvJ]: "Galvanische Versuche von Johann Wilhelm Ritter". In Goethe [LA]/I.3:502/3.
- Ritter, Johann Wilhelm [PCAi]/1: *Physisch-Chemische Abhandlungen in chronologischer Folge. Erster Band.* (Leipzig: Reclam, 1806).
- Ritter, Johann Wilhelm [PCAi]/2: *Physisch-Chemische Abhandlungen in chronologischer Folge. Zweyter Band.* (Leipzig: Reclam, 1806).
- Ritter, Johann Wilhelm [VBüG]/2/1801: "Versuche und Bemerkungen über den Galvanismus der Voltaschen Batterie. Zweiter Brief. Wirkung des Galvanismus der Voltaschen Batterie auf menschliche Sinneswerkzeuge". *Annalen der Physik* 7 No 4 (1801), pp. 447-484.
- Ritter, Johann Wilhelm [VBüG]/2/1806: "Versuche und Bemerkungen über den Galvanismus der Voltaschen Batterie. In Briefen an L. W. Gilbert. Zweyter Brief". In Ritter [PCAi]/1:291-326.
- Ritter, Johann Wilhelm [VGBn]/1800: "Volta's Galvanische Batterie; nebst Versuchen mit derselben angestellt von J. W. Ritter". In Voigt (ed) [MfNZ]/II:356-400.
- Ruppert, Hans [GB]: *Goethes Bibliothek. Katalog.* (Weimar: Arion, 1958).
- Sällström, Pehr [MS]: *Monochromatische Schattenstrahlen. Ein Film über Experimente zur Rehabilitierung der Dunkelheit. Monochromatic shadow rays. A film about experiments on the rehabilitation of darkness.* (Dreisprachige DVD, Deutsch, Englisch, Schwedisch; herausgegeben von der Pädagogischen Forschungsstelle beim Bund der Freien Waldorfschulen Stuttgart; Stuttgart: edition waldorf, 2010).
- Schäfer, Lothar / Ströker, Elisabeth (eds) [NiPW]: *Naturauffassungen in Philosophie, Wissenschaft, Technik. Band III. Aufklärung und späte Neuzeit.* (Freiburg: Alber Verlag, 1995).
- Scheele, Carl Wilhelm [CAvL]: *Chemische Abhandlung von der Luft und dem Feuer.* (Upsala: Magn. Swederus, 1777).
- Schelling, Friedrich Wilhelm Joseph von (ed) [ZfSP]/I.2: *Zeitschrift für spekulative Physik. Erster Band. Zweites Heft.* (Jena: Gabler, 1800).
- Schelling, Friedrich Wilhelm Joseph von (ed) [ZfSP]/II.2: *Zeitschrift für spekulative Physik. Zweiter Band. Zweites Heft.* (Jena: Gabler, 1801).
- Schelling, Friedrich Wilhelm Joseph von [ADDP]/1: "Allgemeine Deduction des dynamischen Processes oder der Categorien der Physik". In Schelling (ed) [ZfSP]/I.1:100-136].
- Schelling, Friedrich Wilhelm Joseph von [ADDP]/2: "Allgemeine Deduction des dynamischen Processes. (Beschluss der im ersten Heft abgebrochenen Abhandlung)". In Schelling (ed) [ZfSP]/I.2:3-87].
- Schelling, Friedrich Wilhelm Joseph von [BD]/I: *Briefe und Dokumente. Band I. 1775-1809.* (Horst Fuhrmans (ed); Bonn: Bouvier 1962).
- Schelling, Friedrich Wilhelm Joseph von [BD]/II: *Briefe und Dokumente. Band II. 1775-1803. Zusatzband.* (Horst Fuhrmans (ed); Bonn: Bouvier, 1973).
- Schelling, Friedrich Wilhelm Joseph von [BD]/III: *Briefe und Dokumente. Band III. 1803-1809. Zusatzband.* (Horst Fuhrmans (ed); Bonn: Bouvier, 1975).

- Schelling, Friedrich Wilhelm Joseph von [DMSP]: "Darstellung meines Systems der Philosophie". In Schelling (ed) [ZfSP]/II.2:1-127].
- Schelling, Friedrich Wilhelm Joseph von [EESN]: *Erster Entwurf eines Systems der Naturphilosophie*. (Jena: Gabler, 1799).
- Schelling, Friedrich Wilhelm Joseph von [EzSE]: *Einleitung zu seinem Entwurf eines Systems der Naturphilosophie. Oder: Ueber den Begriff der spekulativen Physik und die innere Organisation eines Systems dieser Wissenschaft*. (Jena: Gabler, 1799).
- Schelling, Friedrich Wilhelm Joseph von [IzPN]: "Ideen zu einer Philosophie der Natur als Einleitung in das Studium dieser Wissenschaft". In Schelling [SW]/I.2:1-343. [Erschien zuerst 1797; zweite Auflage 1803 mit weitreichenden Zusätzen zu den einzelnen Abschnitten].
- Schelling, Friedrich Wilhelm Joseph von [PK]: "Philosophie der Kunst". In Schelling [SW]/I.5:353-736. [Posthum aus dem Nachlass veröffentlichtes Vorlesungsmanuskript einer Jenenser Vorlesung des Winters 1802/3, teils in der Form späterer Würzburger Vorträge¹¹²].
- Schelling, Friedrich Wilhelm Joseph von [STI]: *System des transcendentalen Idealismus*. In Schelling [SW]/I.3:327-634. [Erschien zuerst 1800].
- Schelling, Friedrich Wilhelm Joseph von [SW]/I.2: *Sämtliche Werke. Erste Abtheilung, zweiter Band. 1797. 1798*. (Stuttgart: Cotta, 1857).
- Schelling, Friedrich Wilhelm Joseph von [SW]/I.3: *Sämtliche Werke. Erste Abtheilung, dritter Band. 1799. 1800*. (Stuttgart: Cotta, 1858).
- Schelling, Friedrich Wilhelm Joseph von [SW]/I.4: *Sämtliche Werke. Erste Abtheilung, vierter Band. 1800-1802*. (Stuttgart: Cotta, 1859).
- Schelling, Friedrich Wilhelm Joseph von [SW]/I.5: *Sämtliche Werke. Erste Abtheilung, fünfter Band. 1802. 1803*. (Stuttgart: Cotta, 1859).
- Schelling, Friedrich Wilhelm Joseph von [VüMA]: *Vorlesungen über die Methode des akademischen Studiums*. In Schelling [SW]/I.5:207-352. [Erschien zuerst 1803, 2. Auflage 1813, 3. Auflage 1830].
- Schelling, Friedrich Wilhelm Joseph von [vWHH]: *Von der Weltseele, eine Hypothese der höheren Physik zur Erklärung des allgemeinen Organismus*. In Schelling [SW]/I.2:345-583. [Erschien zuerst 1798, 2. Auflage 1806, 3. Auflage 1809].
- Schiller, Friedrich von [NA]: *"Nationalausgabe" der Werke Schillers*. [Zu den Details der einzelnen Bände siehe Schiller [SW]].
- Schiller, Friedrich von [SW]/29: *Schillers Werke. Nationalausgabe. 29. Band. Briefwechsel. Schillers Briefe 1.11.1796–31.10.1798*. (Norbert Oellers / Frithjof Stock (eds); Weimar: Böhlau Nachfolger, 1977).
- Schlegel, Friedrich [BaSB]: *Briefe an seinen Bruder August Wilhelm*. (Berlin: Speyer und Peters, 1890).
- Schüddekopf, Carl / Walzel, Oskar (eds) [GR]: *Goethe und die Romantik. Briefe mit Erläuterungen. 1. Theil*. (Weimar: Verlag der Goethe-Gesellschaft, 1898).

112

Siehe Karl Friedrich August Schelling in Schelling [SW]/I.5:XVI.

[= Schmidt, Erich / Suphan, Bernhard (eds): *Schriften der Goethe-Gesellschaft. 13. Band*].

- Shapiro, Alan E. [NDoL]: "Newton's definition of a light ray and the diffusion theories of chromatic dispersion". *Isis* 66 No 2 (June 1975), pp. 194-210.
- Steffens, Henrich [BRNN]: "Beschluss der Recension der neuesten naturphilosophischen Schriften des Herausgebers [i.e. Schelling – O.M.]". In Schelling (ed) [SfSP]/I.2:88-121.
- Steinbrenner, Jakob / Glasauer, Stefan (eds) [F]: *Farben. Betrachtungen aus Philosophie und Naturwissenschaften*. (Frankfurt / Main: Suhrkamp, 2007).
- Strub, Jean-Daniel / Grotefeld, Stefan (eds) [GFzP]: *Der gerechte Friede zwischen Pazifismus und gerechtem Krieg. Paradigmen der Friedensethik im Diskurs*. (Stuttgart: Kohlhammer, 2007).
- Takahashi, Yoshito [GFI]: "Goethes Farbenlehre und die Identitätsphilosophie". *Goethe-Jahrbuch* 124 (2007), pp. 105-114.
- Tetens, Holm [NE]: "Natur und Erhaltungssätze. Exemplarische Überlegungen am Beispiel des Energieerhaltungssatzes" In Schäfer et al (eds) [NiPW]:13-40.
- Vogt, Margrit (ed) [F]: *Farbvisualisierungen*. (Berlin: BBAW, 2014).
- Voigt, Johann Heinrich (ed) [MfNZ]/II: *Magazin für den neuesten Zustand der Naturkunde mit Rücksicht auf die dazu gehörigen Hilfswissenschaften. Zweyter Band*. (Weimar: Verlag des Industrie-Comptoirs, 1800).
- Weinberg, Steven [TvEU]: *Der Traum von der Einheit des Universums*. (Aus dem Amerikanischen von Friedrich Griesse; München: Bertelsmann, 1993). [Erschien zuerst amerikanisch 1992].
- Weizsäcker, Carl Friedrich von [EBaG]: "Einige Begriffe aus Goethes Naturwissenschaft". In Goethe [GWHA]/XIII:539-555. (= HA XIII, 539-555).
- Weizsäcker, Carl Friedrich von [G]: "Geleitwort". In Heimendahl [LF]:VII-X.
- Wenzel, Manfred (ed) [GHS]/2: *Goethe Handbuch Supplemente 2. Naturwissenschaften*. (Stuttgart: Metzler, 2012).
- Westfall, Richard S. [NHCo]: "Newton and his critics on the nature of colors". *Archives internationales d'Histoire des Sciences* 15 (1962), pp. 47-58.
- Wolff, Michael [ASiE]: "Absolute Selbstähnlichkeit in der euklidischen Geometrie. Zu Kants Erklärung der Möglichkeit der reinen Geometrie als einer synthetischen Erkenntnis a priori". *Kant-Studien* 100 (2009), pp. 285-308.
- Zeltner, Hermann [S]: *Schelling*. (Stuttgart: Frommann, 1954).

Abbildungen und deren Erklärungen

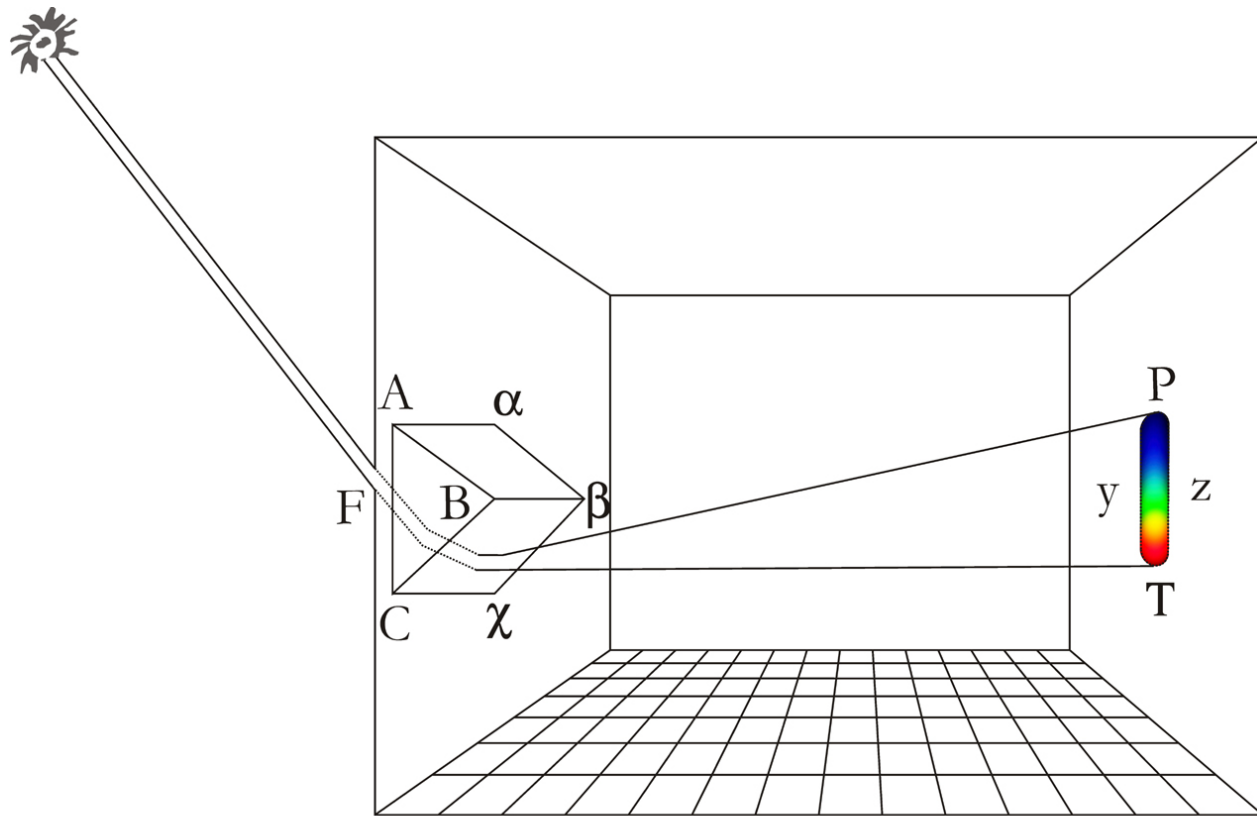


Abb. 1. *Newtons Weißanalyse (1672)*. Ein Sonnenstrahl wird durchs Fensterladenloch F in ein Prisma geschickt, wobei er vom geraden Weg nach oben abgelenkt (gebrochen) und in seine kunterbunten Bestandteile zerlegt wird. (Farbgraphik von Matthias Herder und Ingo Nussbaumer nach einer Schwarz/Weiß-Zeichnung aus Newtons Vorlesungsmanuskript, siehe Newton [UFVo]:3, figure 2).

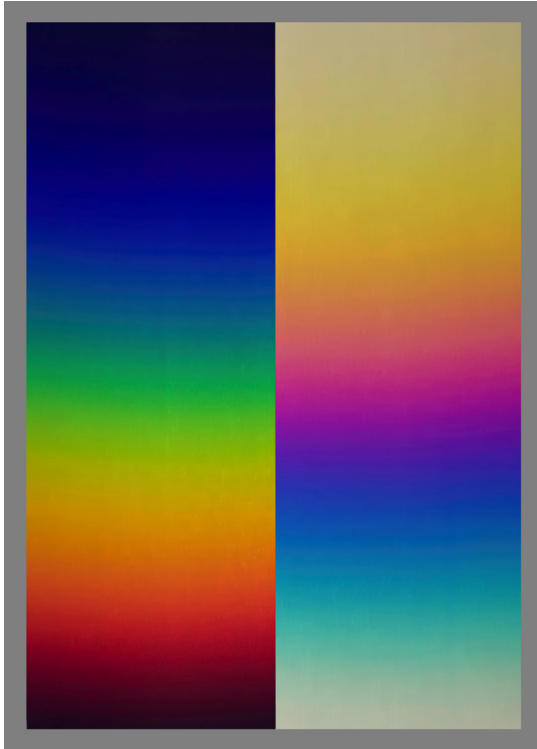


Abb. 2. *Newtons und Goethes Spektrum im Vergleich.* Jeder Farbe des Spektrums (N) links entspricht – auf gleicher Höhe rechts im Bild – die jeweilige Komplementärfarbe des anderen Spektrums (G). (Photos von Ingo Nussbaumer, zugeschnitten von Matthias Herder).

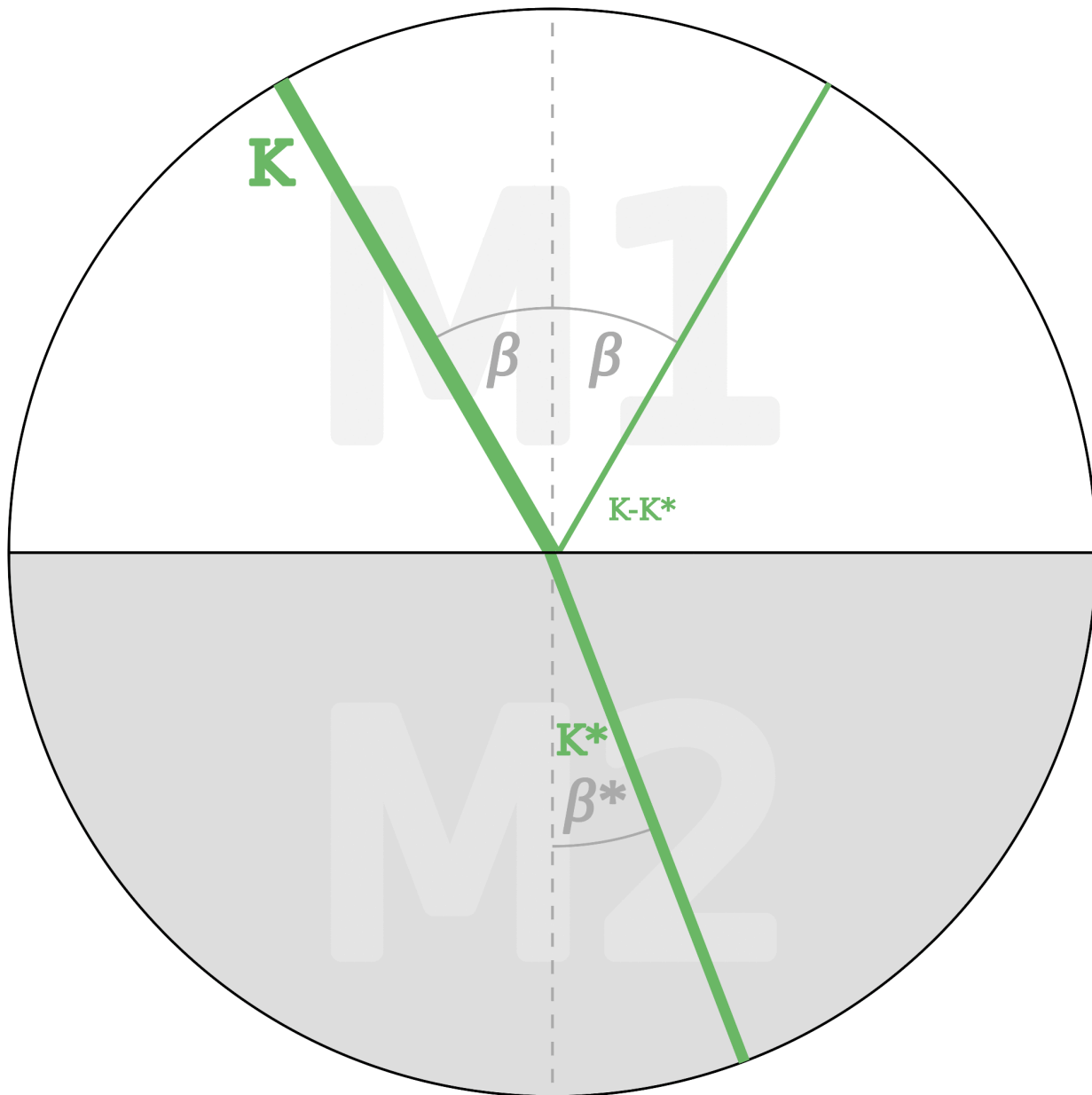


Abb. 3. *Partielle Transmission im Ausgangsexperiment.* In einer kugelrunden Dunkelkammer sind ein optisch dünnes Medium M_1 und ein optisch dichtes Medium M_2 durch eine horizontale Mediengrenze getrennt. Von links oben reist ein grüner Lichtstrahl (mit Beleuchtungsichte K) zur Mediengrenze in den Mittelpunkt der Kammer, wo er sich aufspaltet; der stärkere Anteil wird mit Winkel β^* zum Lot gebrochen (und zwar mit Beleuchtungsichte K^*), der geringere Anteil wird an der Mediengrenze reflektiert und endet rechts oben an der Dunkelkammerwand (und zwar mit der restlichen Beleuchtungsichte $K-K^*$). Wie groß K^* ist, konnte man zu Newtons Zeit nicht wissen; erst Fresnel hat die Formeln geliefert, mit deren Hilfe sich der Wert K^* berechnen lässt.

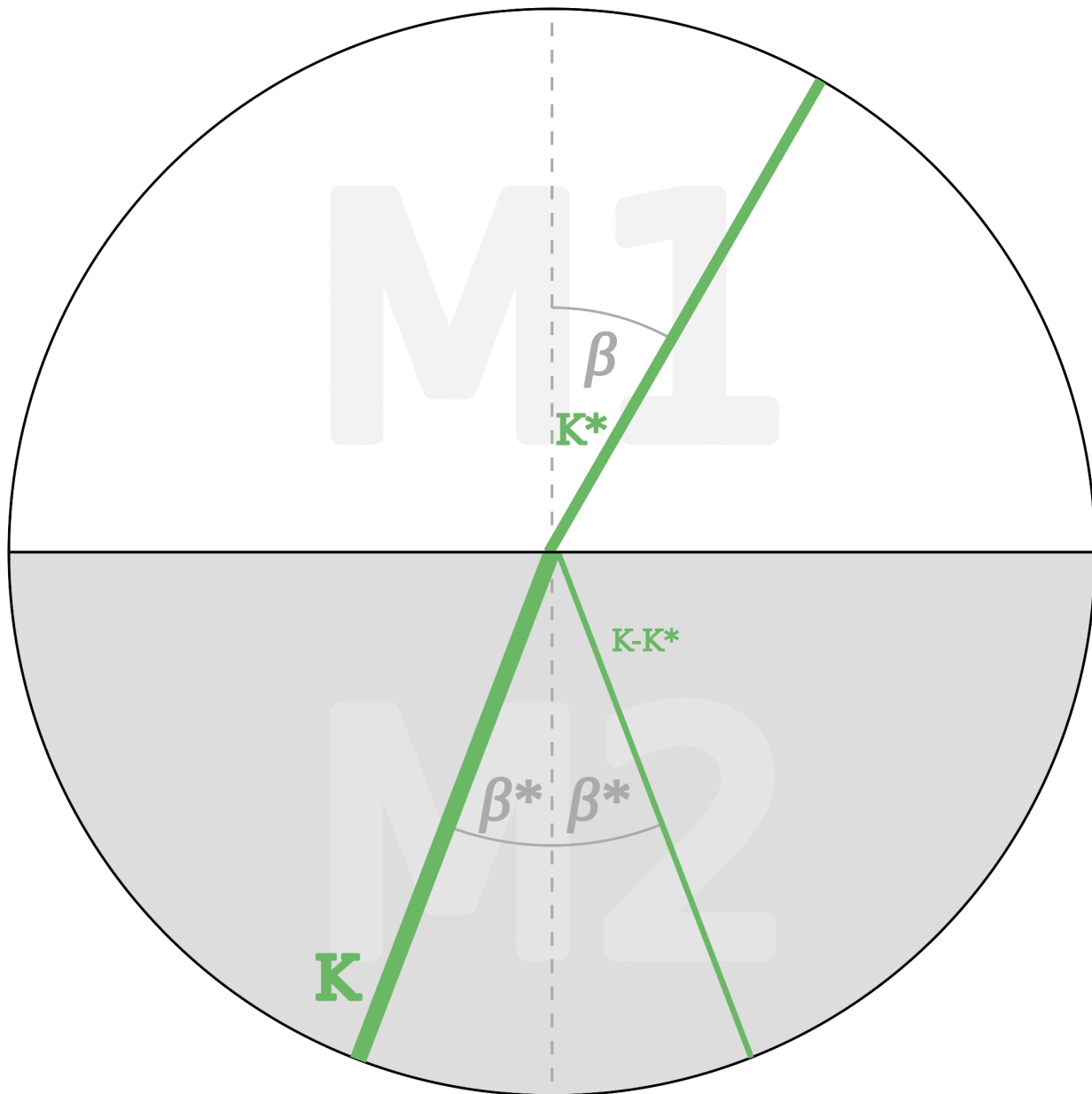


Abb. 4. *Partielle Transmission im umgekehrten Experiment.* Nun lassen wir einen grünen Lichtstrahl (mit derselben Beleuchtungsdichte K) von links unten zur Mediengrenze reisen; auch er wird teilweise reflektiert (nach rechts unten) und teilweise zum Lot hin gebrochen. Er endet rechts oben an der Dunkelkammerwand, und zwar (wie ich annehmen will) genau dort, wo der reflektierte Strahl aus dem Ausgangsexperiment endete. Frage: In welchem Verhältnis verteilt sich diesmal die gesamte Beleuchtungsdichte K auf seine beiden Pfade? Abermals lässt sich das mithilfe der Formeln von Fresnel berechnen. Nun sagt die Idee der Bipolarität ohne jeden Bezug zu Fresnel voraus, dass exakt K^* die Beleuchtungsdichte für den gebrochenen Teil des grünen Lichtstrahls liefert. (Wäre es nicht so, dann würde mein Beweis für die Umkehrbarkeit aller newtonischen Experimente nicht funktionieren). Und eben dieses Resultat liefern Fresnels Formeln!

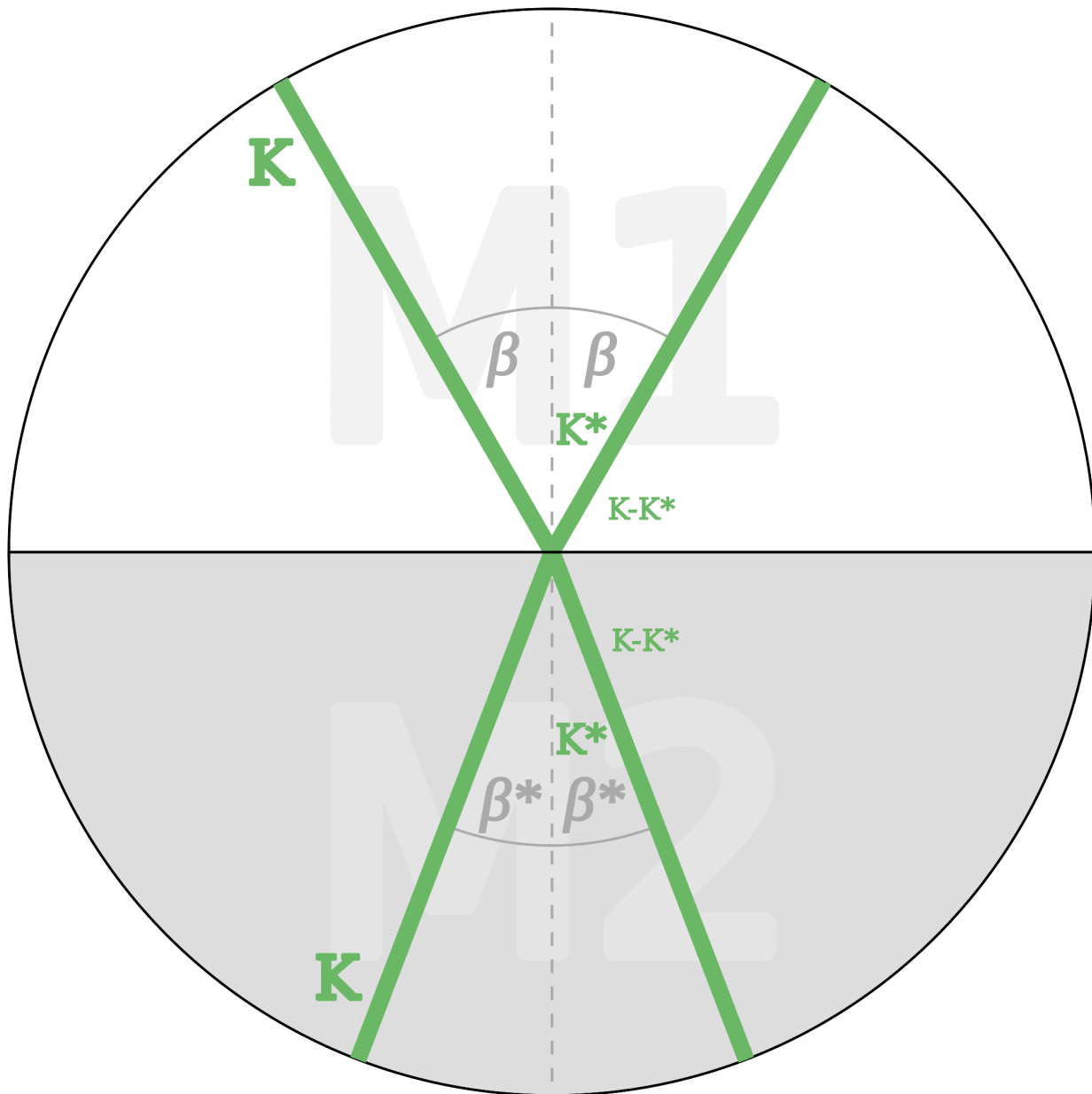


Abb. 5. *Partielle Transmission in der Summe zweier komplementärer Experimente.* Lässt man beide Experimente gleichzeitig ablaufen, so ist die Beleuchtungsdichte auf allen betrachteten Pfaden in der Summe konstant. Siehe <http://www.philosophie.hu-berlin.de/institut/lehrbereiche/natur/mitarbeiter/mueller/schwarzes-brett/partielle-transmission>.

*Zeittafel*¹¹³

Zeitpunkt	Goethes und Schellings Schriften	Sonstiges
1791	Gs <i>Beiträge I</i> [BzO]/I veröff.	G schreibt hier zum ersten Mal von zwei Polen im Spektrum
1792	Gs <i>Beiträge II</i> [BzO]/II veröff.	
4/1796-8/1798		S hört in Leipzig mathematische, chemische, physikalische und medizinische Vorlesungen
Ostern 1797	Ss <i>Ideen</i> [IzPN] veröff.	S schreibt von der Polarität der Magneten als regulativer Idee (ohne das aufs Licht zu übertragen)
1/1798		G liest Ss <i>Ideen</i> [IzPN] und ist enttäuscht
Ostern 1798	Ss <i>Weltseele</i> [vWHH] veröff. (spätestens begonnen Oktober 1797)	S schreibt von der Polarität im Licht
5/1798		G und S lernen sich kennen und führen optische Experimente durch; S erfährt von der Symmetrie der prismatischen Farbexperimente
6/1798		G liest und lobt Ss <i>Weltseele</i> [vWHH]
7/1798		G sendet an S die Ernennungsurkunde zum a.o. Professor an der Jenaer Universität
10/1798		S tritt seinen Dienst an der Jenaer Universität an
12/1798		G enttäuscht über S im Brief an Schiller
Ostern 1799	S <i>Entwurf</i> [EESN] veröff. (die ersten Bogen kommen bereits im Herbst 1798 heraus)	
1799	S <i>Einleitung</i> [EzSE]	
9-10/1799		Gemeinsame Lektüre von Ss <i>Einleitung</i> [EzSE]
10/1799		Gemeinsame Lektüre von Ss <i>Entwurf</i> [EESN]:I-X
1800	Ss <i>System</i> [STI] veröff.	
4/1800		G bekommt vom Autor Ss <i>System</i> [STI] und reagiert hilflos
5-10/1800		Schelling in Bamberg
9/1800	Ss <i>Allgemeine Deduction</i> [ADDP]/2 veröff.	
9/1800		G liest in Ss <i>Allgemeiner Deduction</i> [ADDP]/2
9-10/1800		G liest mit Niethammer Ss <i>System</i> [STI]
10/1800		S kehrt nach Jena zurück
12/1800		G holt S aus Jena ab wegen dessen Depression
5/1801	Ss <i>Darstellung</i> [DMSP] veröff.	
5/1801		G liest in Ss <i>Darstellung</i> [DMSP]
WS 1802/3	S hält Vorlesung <i>Philosophie der Kunst</i> [PK]	
1803	S [VüMA] veröff.	
5/1803		Ss Abreise aus Jena; S folgt Ruf an die Würzburger Universität zum Wintersemester

¹¹³ Die meisten der hier verwendeten Daten stammen aus Schelling [BD]/I bzw. aus den Texten, die im Aufsatz genannt sind.